

NACHI



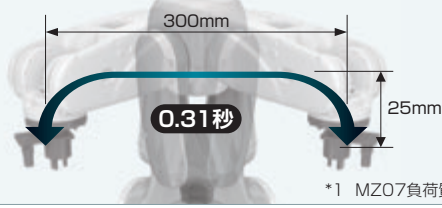
世界最速、
軽量コンパクトロボット、
MZ07誕生。

世界最速*

軽量ロボットアームと最新のモーション制御技術で
世界最速の動作性能を実現、ラインの生産性向上に寄与

*合成最大速度

標準サイクルタイム(往復動作)*1



スマートなケーブル引き回し

中空手首にハンド用配線、配管をスッキリ収納



配線・配管経路改善

周辺装置への干渉回避
狭い領域への進入可能
高速動作時のケーブルの挙動が安定



■本体仕様

項目		仕様	
ロボット型式		MZ07-01	MZ07L-01
自由度		6	
駆動方式		ACサーボ方式	
最大速度*2	腕	J1 旋回	7.85 rad/s (450°/s) 5.24 rad/s (300°/s)
		J2 前後	6.63 rad/s (380°/s) 4.89 rad/s (280°/s)
		J3 上下	9.08 rad/s (520°/s) 6.28 rad/s (360°/s)
	手首	J4/J5 回転2/曲げ	9.60 rad/s (550°/s)
		J6 回転1	17.5 rad/s (1000°/s)
可搬質量		7 kg	
許容静負荷トルク		J4/J5 回転2/曲げ 16.6 N·m	J6 回転1 9.4 N·m
最大リーチ		723 mm	912 mm
位置繰り返し精度*1		±0.02 mm	±0.03 mm
周囲温度		0~45℃	
設置条件		床置、壁掛、傾斜、天吊	
耐環境性		IP67(防塵・防滴)	
本体質量*3		36 kg	38 kg

1[rad]=180/π[°]. 1[N·m]=1/9.8[kgf·m] *1 JIS B 8432に準拠しています。

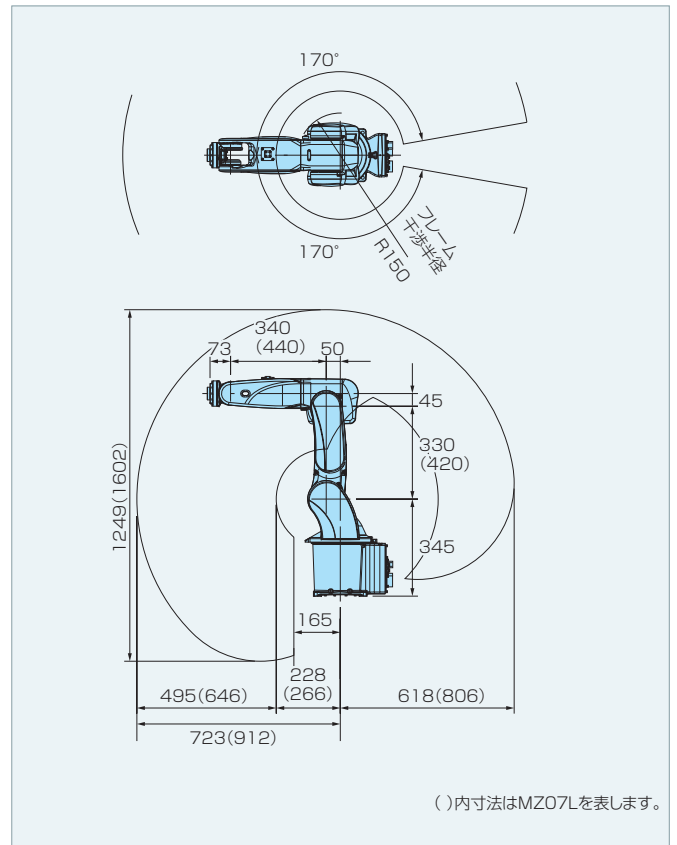
*2 表内の最大速度は最大値であり、作業プログラムや手首負荷条件によって変化します。

*3 壁掛け設置 ケーブル背面接続仕様 6kgアップ ケーブル底面接続仕様 8kgアップ

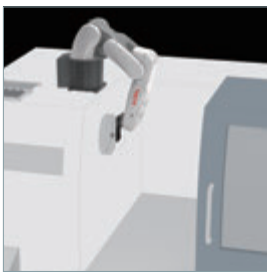
■コントローラ仕様

項目	仕様
標準制御軸数	6軸
最大制御軸数	7軸
プログラム数	9,999種
メモリ容量	256Mバイト (2,560,000ステップ相当)
外部記憶装置インターフェース	USBポート装備
外形寸法	369(W)×490(D)×173(H)
質量	約1.7kg
電源仕様	3相 AC200-230V ±10% 単相 AC200-230V ±10%
消費電力	0.4KVA
保護等級	IP20
周囲温度	0~40℃
周囲湿度	20~85%(結露無きこと)

■外形寸法および動作範囲



■適用例



マシンローディング



組立



バリ取り



箱詰め・梱包

NACHI

株式会社 不二越

- 製品改良のため、定格、仕様、外寸などの一部を予告なしに変更することがあります。
- 本製品の最終使用者が軍事関係、または兵器等の製造用に使用する場合、「外国為替及び外国貿易法」の定める輸出規制の対象となることがあります。輸出される際には、十分な審査及び必要な輸出手続きをお取り下さい。

www.nachi-fujikoshi.co.jp

東京 Tel:03-5568-5111 Fax:03-5568-5206 東京都港区東新橋1-9-2 汐留住友ビル17F 〒105-0021
富山事業所 Tel:076-423-5135 Fax:076-493-5253 富山市不二越本町1-1-1 〒930-8511

東日本支社 Tel:03-5568-5286 中日本支社 Tel:052-769-6825 (株)ナチ関東 Tel:03-5568-5190
北海道営業所 Tel:011-782-0006 東海支店 Tel:053-454-4160 (株)ナチ常盤 Tel:03-6252-3677
山形営業所 Tel:0237-71-0321 北陸支店/(株)ナチ北陸 Tel:076-425-8013 (株)ナチ東海 Tel:052-769-6911
福島営業所 Tel:024-991-4511 西日本支社 Tel:06-7178-5105 (株)ナチ関西 Tel:06-7178-2200
北関東支店 Tel:0276-46-7511 中国四国支店 Tel:082-568-7460
信州営業所 Tel:0268-28-7863 九州支店 Tel:092-441-2505

株式会社ナチロボットエンジニアリング
NACHI ROBOTのサービス・メンテナンスは…

本社 Tel:03-5568-5180
北関東センター Tel:0276-33-7888
東北サービス室 Tel:022-346-0605
西関東センター Tel:0467-71-5115
名古屋センター Tel:0565-29-5811
東海サービス室 Tel:053-454-4160

潤達企業有限公司
上海潤漢機械設備貿易有限公司
(株式会社不二越 NACHI 代理店)
潤達企業有限公司: 棟前村林園路大庄1866號
TEL: 886-3-3218411 FAX: 886-3-3218422 E-mail: htc-hw@nachi-robot.com.tw
潤達台中服務處: 台中市南區日新太陽路成豐里58-1號
TEL: 898-2-2335529 E-mail: htc-tw@nachi-robot.com.tw
上海潤漢機械設備貿易有限公司: 上海市龍華區華東三路2999弄236號
TEL: 86-21-59106733 FAX: 86-21-69521942 E-mail: htc-sh@nachi-robot.com.tw

CATALOG NO. 7701-2

2019.01.*-MD-ABE