



潤蓬企業有限公司 上海潤漢有限公司

CO2/MAG ROBOT用消耗零件

火 嘴

機械人專用



長 度	40L			
線徑(mm)	0.8	0.9	1.0	1.2
型 號	L7250B01	L7250B02	L7250B03	L7250B04

機械人、手焊通用



長 度	40L					
線徑(mm)	0.8	0.9	1.0	1.2	1.4	1.6
型 號	K980C29	K980C30	K980C31	K980C32	K980C33	K980C34

機械人、手焊通用



長 度	45L					
線徑(mm)	0.8	0.9	1.0	1.2	1.4	1.6
型 號	K980C23	K980C24	K980C25	K980C26	K980C27	K980C28

高壽命火嘴



長 度	40L			45L	
線徑(mm)	0.9	1.0	1.2	1.0	1.2
型 號	L10809B02	K990D10	K990D12	K990E10	K990E12

週 邊 零 件



品 名	絕緣筒
型 號	U4167L00



品 名	絕緣襯套
型 號	U4167G02



品 名	金屬火口#8
型 號	U608N01



品 名	金屬火口#10
型 號	L10603C03

服務據點：桃園 / 台中 / 高雄 / 上海 / 廣東長安 / 越南胡志明 / 越南河內

潤蓬企業有限公司

地址：桃園市蘆竹區南華一街2號

TEL：03-3218411 FAX：03-3218422

潤蓬台中服務處

地址：台中市烏日區大明路成豐巷98-1號

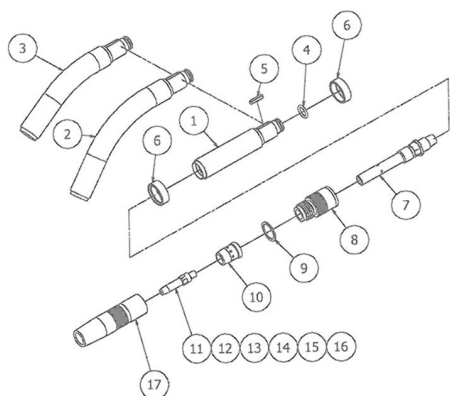
<https://www.tec-robot.com.tw>



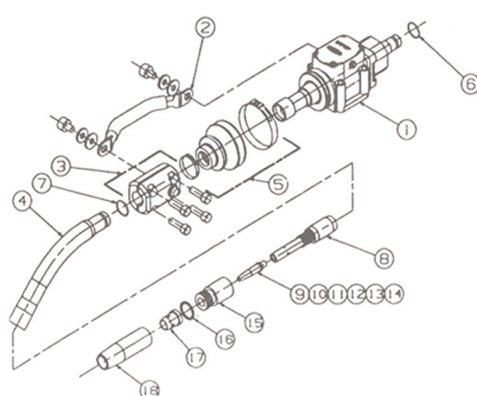
潤蓬企業有限公司 上海潤漢有限公司

ROBOT專用焊槍本體消耗零件

AII / FD 用



AX / DR / EX 用



部件	部品編號	部品名稱	部件	部品編號	部品名稱
2	L10605B00	標準焊槍本體	11		1.2火嘴
4	3574-017	O型環	12		0.8火嘴
5	100-0602	平行定位銷	13		0.9火嘴
6	L10603B04	絕緣襯環	14		1.0火嘴
7	L10603C01	火嘴本體	15		1.4火嘴
8	U4167L00	絕緣筒	16		1.6火嘴
9	L6380F01	金屬O型環	17	L6380F03	金屬火口#8
10	U4167G02	絕緣磁襯套			

部件	部品編號	部品名稱	部件	部品編號	部品名稱
1	L6380B00	防撞裝置	10		0.9火嘴
2	L6380D00	給電電纜總成	11		1.0火嘴
3	L6380C00	火口托架總成	12		1.2火嘴
4	L6550B00	焊槍本體	13		1.4火嘴
5	L6380G00	防塵套	14		1.6火嘴
6	3574-017	O型環	15	U608T00	絕緣筒
7	3574-007	O型環	16	L6380F01	墊片
8	L6380F02	火咀本體	17	U4167G02	絕緣襯套
9		0.8火嘴	18	L6380F03	金屬火口

ROBOT其它週邊設備

焊渣清除機

節流器

氣體混合裝置

電子生產看板

簡易型

進階型



計劃值 8888
實際值 8888

服務據點：桃園 / 台中 / 高雄 / 上海 / 廣東長安 / 越南胡志明 / 越南河內

潤蓬企業有限公司

地址：桃園市蘆竹區南華一街2號

TEL：03-3218411 FAX：03-3218422

潤蓬台中服務處

地址：台中市烏日區太明路成豐巷98-1號

<https://www.tec-robot.com.tw>