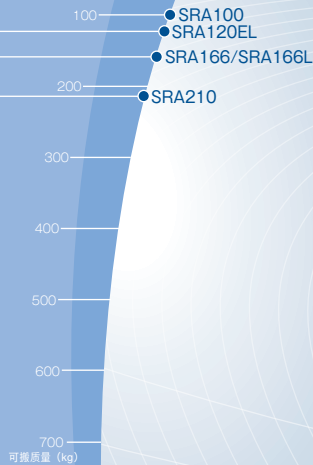


世界领先的速度

SRA100/166/210/166L/120EL



领先的速度

- 使机器人实现最短的作业节拍。追求快速性和振动控制的轻量，高刚性的SRA。进而提高了全轴速度，也缩短了气割动作时间。由此使生产性得到了飞跃性的提高。

使用方便的机器人

- 使用方便。通过最新的机械元件和电机驱动控制，提高位置反复的精度和驱动系的可靠性。
- 通过紧凑式的本体，可进行更高密度的设置。
- 简化了定期检查或零件更换等作业，也提高了维护性。

节能、节源

- 通过比以前减轻20%的轻质的机器人本体以及采用最新的电机驱动控制的佳速度控制，实现了电力比以前降低15%的目标。

SRA100/166/210/166L/120EL

◆ 本体规格

项目		规格					
机器人型号		SRA100	SRA166	SRA210	SRA166L	SRA120EL	
结构		关节形					
关节数		6					
驱动方式		AC伺服方式					
最大动作范围 ([rad])	臂	J1 旋回	±3.14[±180]				
		J2 前后	+1.05~-1.40[+60~-80]				
		J3 上下	+2.62~-2.56 [+150~-146.5]	+2.62~-2.33 [+150~-133.4]	+2.62~-2.23 [+150~-127.7]		
	手腕	J4 旋转2	±6.28[±360]				
		J5 弯曲	±2.36 [±135]	±2.27 [±130]	±2.36 [±135]		
		J6 旋转1	±6.28[±360]				
最大容量 ([s/1s/pe])	臂	J1 旋回	2.37[136]	2.18[125]	2.01[115]		
		J2 前后	2.36[135]	2.01[115]	1.83[105]		
		J3 上下	2.36[135]	2.11[121]	1.97[113]		
	手腕	J4 旋转2	4.19[240]	3.14[180]	2.44[140]		
		J5 弯曲	4.07[233]	3.02[173]	2.32[133]	3.02[173]	
		J6 旋转1	6.31[351]	4.54[260]	3.49[200]	4.54[260]	
可搬质量(kg)	手腕部	100	166	210	166	120	
	手臂上*1	45(最大90)					
容许静负荷扭矩(N·m)	J4 旋转2	580	951	1337	951	687	
	J5 弯曲	580	951	1337	951	687	
	J6 旋转1	290	490	720	490	353	
容许最大惯性力矩*2(kg·m ²)	J4 旋转2	60	88.9	141.1	88.9	60	
	J5 弯曲	60	88.9	141.1	88.9	60	
	J6 旋转1	30	45	79	45	30	
最大工作半径(mm)	2654		2674	2951	3099		
位置反复精度*3(mm)	±0.1		±0.15				
周围温度(°C)	0~45						
设置条件	地面安装、标高 海拔 1000m以下						
本体质量(kg)	960		990	980	985		

1[rad] = 180/π[°], 1[N·m] = 1/9.8[kgf·m]

*1: 第1手臂部负荷根据安装位置、手腕负荷质量而变化。

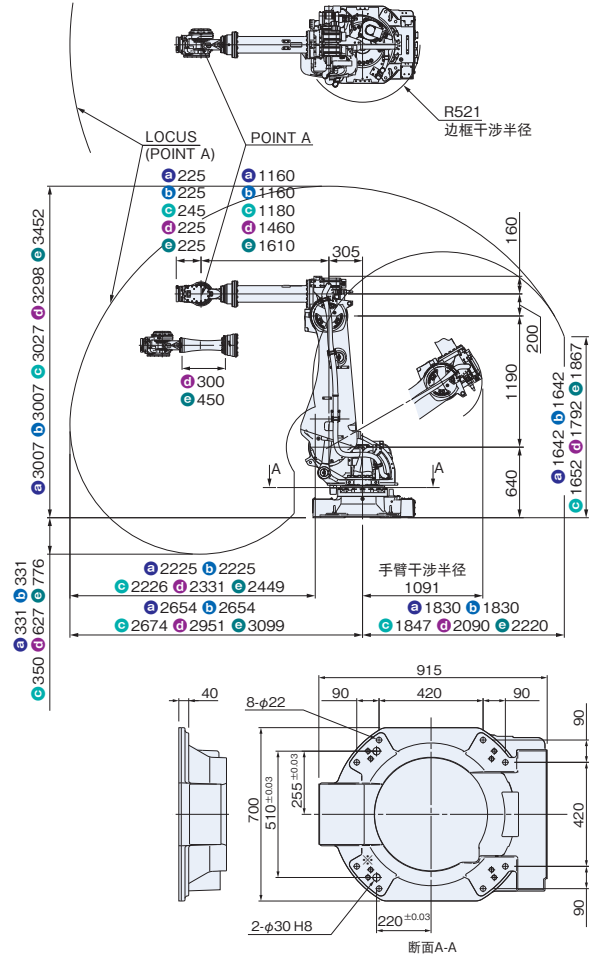
*2: 手腕容许惯性力矩因手腕负荷条件而不同, 请注意。

*3: 以JIS B 8432为依据。

◆ 外形尺寸及动作范围

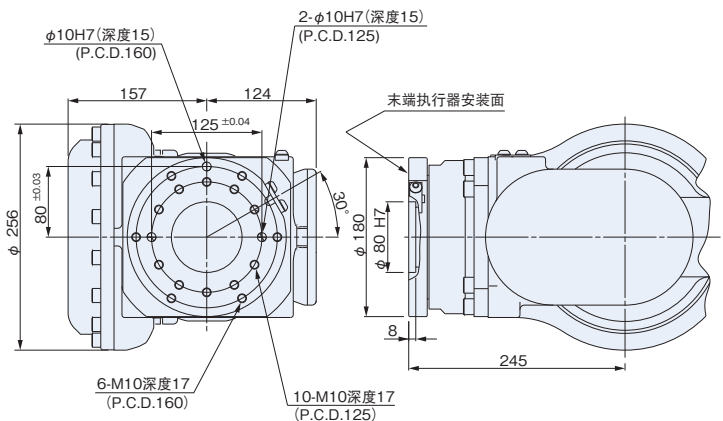
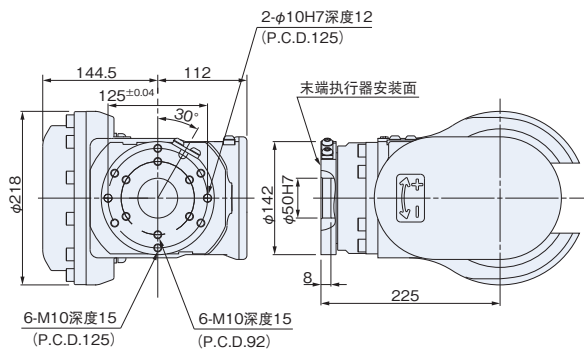
SRA100/166/210/166L/120EL

※是ⒶSRA100 ⒷSRA166 ⒸSRA210 ⒹSRA166L ⒺSRA120EL的数值。



SRA100/166/166L/120EL

SRA210



●本产品的额定功率、规格、外部尺寸等如需改良而变更, 恕不另行通告。

●如果本产品的最后使用者与军事相关, 或用于兵器等的制造, 可能成为“外汇及国际贸易管理法”规定的出口限制的对象。出口时, 请进行充分的审查和办理所需的出口手续。

那智不二越(上海)贸易有限公司

上海市普陀区丹巴路98弄7号 龙裕财富中心11层 邮编200062
电话: 021-6915-2200 传真: 021-6915-5427

NACHI-FUJIKOSHI CORP.

Tokyo Head Office

Shiodome Sumitomo Bldg. 17F 1-9-2 Higashi-shinbashi, Minato-ku, Tokyo 105-0021, JAPAN
Tel: +81-(0)3-5568-5245 Fax: +81-(0)3-5568-5236

Toyama Head Office

1-1-1 Fujikoshi-Honmachi, Toyama 930-8511, JAPAN
Tel: +81-(0)76-423-5111 Fax: +81-(0)76-493-5211



潤達企業有限公司 上海潤漢機械設備貿易有限公司

(株式会社不二越 NACHI 代理商)

潤達企業有限公司: 桃園市桃園區水岸七街66號

TEL: 886-3-3218411 FAX: 886-3-3218422 E-mail: tec-tw@tec-robot.com.tw

潤漢台中服務處: 台中市烏日區太明路成豐巷98-1號

TEL: 886-4-23355629 E-mail: tec-tw@tec-robot.com.tw

上海潤漢機械設備貿易有限公司: 上海市嘉定區寶安公路2999弄236號

TEL: 86-21-59106733 FAX: 86-21-69521842 E-mail: tec-sh@tec-robot.com.tw

CATALOG NO.

R7201C-2

2013.04.X-ABE-ABE.S