

**DAIHEN**

**Almega Friendly series II**

**中可搬ロボット**

**NEW FD-V25**

**より速く、スリムに  
より使いやすく**

**あらゆる性能で進化!**



**可搬重量 25kg  
下腕にケーブルを内蔵し  
後方がすっきり**

## あらゆる性能で進化!

### 速く

業界最高レベルの動作速度を実現。  
タクトタイムを短縮。

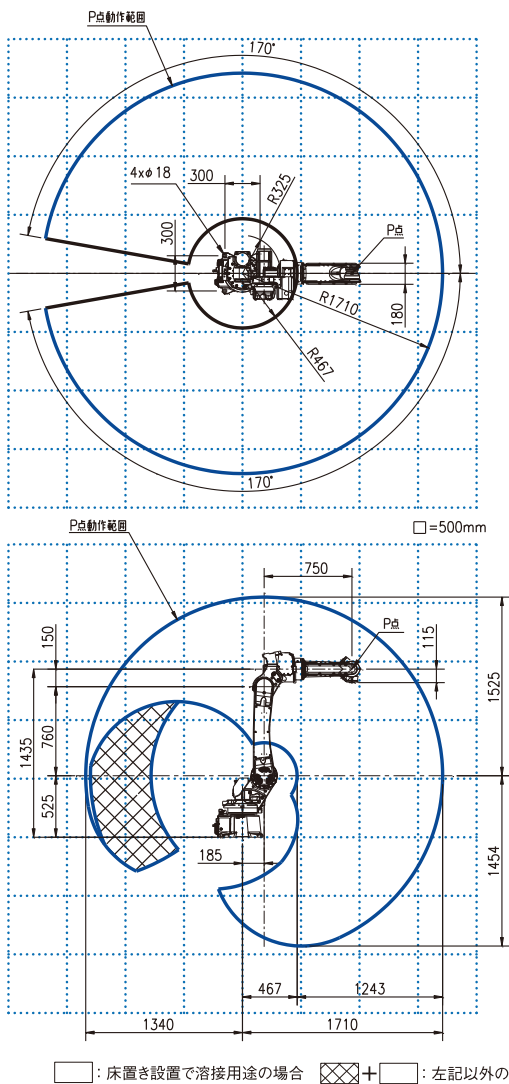
### スリムに

設置面積を従来比 30% 削減。  
高密度設置が可能。

### 使いやすく

信号ケーブルやエアホースを内蔵し、  
様々な先端ツールに対応。

#### [ マニピュレータ動作範囲 ]



#### [ マニピュレータ仕様 ]

項目		FD-V25
構造		垂直多関節形
軸数		6
手首可搬質量		25kg
位置繰返し精度		±0.04mm (注1)
駆動方法		ACサーボモータ
駆動容量		5400W
位置フィードバック		絶対値エンコーダ
動作範囲	腕	J1 (旋回) ±170° (壁: ±50°) (注2)
		J2 (下腕) -155° ~ +100° (注3)
		J3 (上腕) -170° ~ +260° (注5)
	手首	J4 (回転) ±180°
		J5 (振り) -50° ~ +230°
		J6 (ひねり) ±360°
最大速度	腕	J1 (旋回) 3.93rad/s {225°/s} (3.05rad/s {175°/s}) (注2)
		J2 (下腕) 3.58rad/s {205°/s}
		J3 (上腕) 4.45rad/s {255°/s}
	手首	J4 (回転) 7.85rad/s {450°/s}
		J5 (振り) 7.68rad/s {440°/s}
		J6 (ひねり) 10.60rad/s {605°/s}
手首許容負荷	モーター許容	J4 (回転) 52.6 N・m
		J5 (振り) 52.6 N・m
		J6 (ひねり) 24.5 N・m
	モーター許容慣性	J4 (回転) 1.24 kg・m <sup>2</sup>
		J5 (振り) 1.24 kg・m <sup>2</sup>
		J6 (ひねり) 0.33 kg・m <sup>2</sup>
腕の動作断面積		5.27m <sup>2</sup> × 340°
使用環境条件		温度: 0~45°C、湿度: 20~80%RH (結露しないこと)
本体質量		241kg
上部アーム可搬質量		10kg (手首25kg時) (注4)
設置方法		床置き、天吊り、壁掛け
塗装色		ホワイト (マンセル値 10GY9/1)

(注1) 位置繰返し精度は、JIS B 8432 に準拠しています。  
標準的なツルセンターポイント(TCP)での値です。  
(注2) ( )内は、壁掛け時の仕様です。  
(注3) 壁掛け時には、J2軸の動作範囲が制限される場合があります。  
(注4) 手首可搬質量により、上部アーム可搬質量が変化します。  
(注5) 床置き設置で溶接用途の場合は、J3軸の動作範囲を-170°~+205°に制限しています



**株式会社ダイヘン** FAロボット事業部  
〒658-0033 神戸市東灘区向洋町西4丁目1番  
TEL(078)275-2008 FAX(078)845-8158  
E-mail info.farobot@daihen.co.jp



ISO 9001 認証取得

品質マネジメントシステムの  
国際規格 ISO9001 を取得しています。

ダイヘンロボットサイト  
[www.daihen-robot.com](http://www.daihen-robot.com)



#### 株式会社ダイヘンテクノサポート

仕様、操作、機器トラブルに関するお問い合わせは下記の番号にお電話ください。

#### テクノサポートダイヤル 0120-657-039

- |                     |                  |                  |
|---------------------|------------------|------------------|
| 札幌SEセンター(北海道FAセンター) | TEL(011)846-2650 | FAX(011)846-2651 |
| 東北SEセンター(東北FAセンター)  | TEL(022)218-0391 | FAX(022)218-0621 |
| 太田SEセンター            | TEL(0276)61-3791 | FAX(0276)61-3793 |
| 新潟SEセンター            | TEL(025)284-0757 | FAX(025)284-0770 |
| 関東SE部(大宮FAセンター)     | TEL(048)651-6188 | FAX(048)651-6009 |
| 東日本SE部              | TEL(03)5733-2960 | FAX(03)5733-2961 |
| 横浜SEセンター(横浜FAセンター)  | TEL(046)273-7111 | FAX(046)273-7121 |
| 静岡SEセンター(静岡FAセンター)  | TEL(053)463-3181 | FAX(053)463-3194 |
| 北陸SEセンター            | TEL(076)221-8803 | FAX(076)221-8817 |
| 中日本SE部(中部テクニカルセンター) | TEL(0561)64-5680 | FAX(0561)64-5679 |
| 関西SE部(六甲テクニカルセンター)  | TEL(078)277-3475 | FAX(078)845-8158 |
| 四国SEセンター            | TEL(0877)33-0030 | FAX(0877)33-2155 |
| 広島SEセンター(広島FAセンター)  | TEL(082)294-5951 | FAX(082)294-6280 |
| 西日本SE部(九州FAセンター)    | TEL(092)573-6101 | FAX(092)573-6107 |

この資料内容については下記の販売店、もしくは弊社までお問い合わせください。



潤蓬企業有限公司  
上海潤漢機械設備貿易有限公司

(日本 DAIHEN Corporation 代理商)

潤蓬企業有限公司: 桃園市桃園區水岸七街66號  
TEL: 886-3-3218411 FAX: 886-3-3218422 E-mail: tec-tw@tec-robot.com.tw  
潤蓬台中服務處: 台中市烏日區大明路成豐巷98-1號  
TEL: 886-4-23355629 E-mail: tec-tw@tec-robot.com.tw  
上海潤漢機械設備貿易有限公司: 上海市嘉定區寶安公路2999弄236號  
TEL: 86-21-59106733 FAX: 86-21-69521842 E-mail: tec-sh@tec-robot.com.tw

CAT NO.R21676 PRINTED IN JAPAN

ご注意 本製品および製品の技術(ソフトウェアを含む)は「キャッチオール規制対象貨物など」に該当します。輸出する場合には、関係法令に従った需要者・用途などの確認を行い、必要な場合は経済産業大臣の輸出許可申請など適正な手続きをお取りください。

- この資料の記載内容は2021年1月現在のものです。仕様など内容予告なく変更する場合があります。
- この製品はFSC®認証材および管理原材料から作られています。



弊社は環境保全活動を推進し、環境に配慮した製品の創出に努めています。  
この環境レベルは、ダイヘングループ独自の「環境配慮製品認定基準」に基づいて評価し、基準以上の性能を満たす製品であることを明示するものです。  
※詳しい内容は下記の弊社ホームページでご確認ください。  
<https://www.daihen.co.jp/csr/eco/>

