

3画面

高精度数字式压力传感器



- 追加订制品规格
- 配管规格追加快换管接头型

RoHS

可以边看测量值

主画面

显示测量值(当前压力值)

边设定

子画面

标签(显示项目)、设定值(临界值)



设定项目的可视化

设定值(临界值)	P.L	峰值	H.H	迟滞值	H.L
谷值	H.Lo	延迟时间	dt		

适合流体	系列	输出形式	保护结构	复制功能	配管规格			
					M5内螺纹	1/8 (R, NPT)	快换管接头 (ø4mm, ø6mm, ø1/4inch)	1/4 (R, NPT, G) (URJ※1/TSJ※2)
空气	ZSE20(F)/ISE20 P.9	1输出	IP40	—	●	●	●	—
	ZSE20A(F)/ISE20A P.11	2输出 模拟输出 (电压/电流)	IP40	●	●	●	●	—
	ZSE20B(F)-(L)/ISE20B-(L) P.13, 15	2输出 模拟输出 (电压/电流) IO-Link / 开关1输出	IP65	● —※4	● —	● —	●※5 —	—
通用流体	ZSE20C(F)/ISE20C(H) P.24	2输出 模拟输出 (电压/电流)	IP65	●	●※3	● (仅Rc)	—	●

※1 端面密封接头 ※2 卡套接头 ※3 1/4 (R, NPT, G)带M5内螺纹
 ※4 IO-Link对应品支持块参数和数据存储功能
 ※5 仅可对应ø4mm、ø6mm快换管接头 弯头型

ZSE20□(F)/ISE20□ 系列

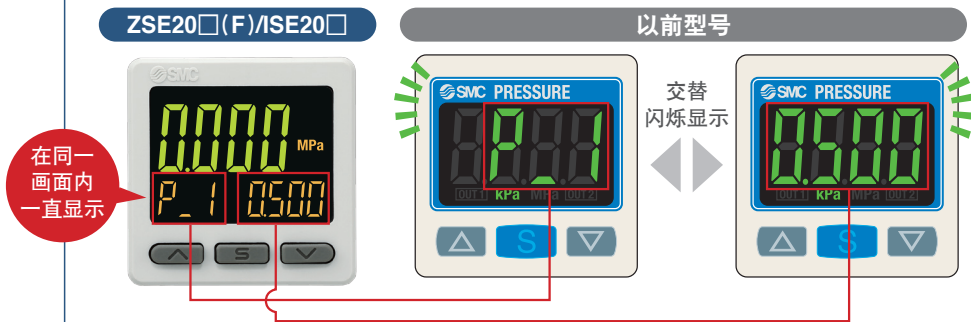


CAT.CS100-114D

操作性提升

设定项目的可视化

通过子画面(标签)可以确认设定的项目。



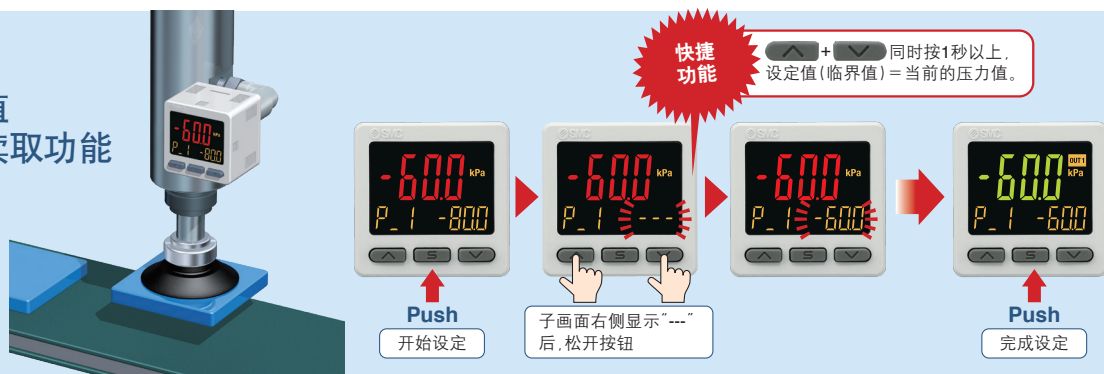
简单3步设定

按S键在设定值(P_1)显示状态下, 可设定“设定值(临界值)”。

按S键在迟滞(H_1)显示状态下, 可设定“迟滞值”。



并且
备有测量值
一键快捷读取功能



画面切换简单 可边看当前测量值边进行设定



※通过功能设定可以增加任意1项显示模式。(P.3)
※1输出时的示例

3种设定模式

根据不同需求，3种设定模式可选。



※1输出时

操作性提升

其它子画面的显示

可显示峰值、谷值、或这两项同时显示！

※即使切断电源，也可保存峰值、谷值。



※上述显示和设定值等，可在子画面两侧组合显示。

延迟时间 最快 1.5ms* 以下

※可从1.5ms以下, 20ms, 100ms, 500ms, 1000ms, 2000ms, 5000ms中选择

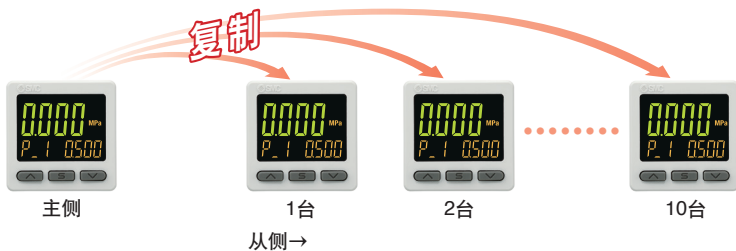
便捷功能

P.17, 26

功能	复制功能	自动移位功能	密码设定功能	节电功能	分辨率切换功能	MPa/kPa切换功能
20	—	—	●	●	●	●
20A	●	●	●	●	●	●
20B	●	●	●	●	●	●
20B-L	—	—	●	●	●	●
20C	●	●	●	●	●	●

●复制功能

可将主侧传感器的设定值复制到从侧传感器。



●自动移位功能

基于外部信号输入时的测量压力，修正传感器的动作点。

●密码设定功能

防止未经授权人员随意篡改设定数据。

●节电功能

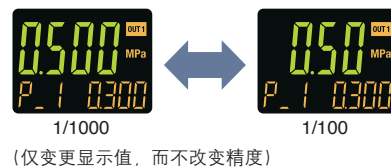
通过关闭显示器，可以降低功耗。

系列	消耗电流	削减率※
20	25mA以下	约60%Down
20A		
20B(-L)	35mA以下	约40%Down
20C		

※节电模式时

●显示分辨率切换功能

抑制显示值的闪烁。



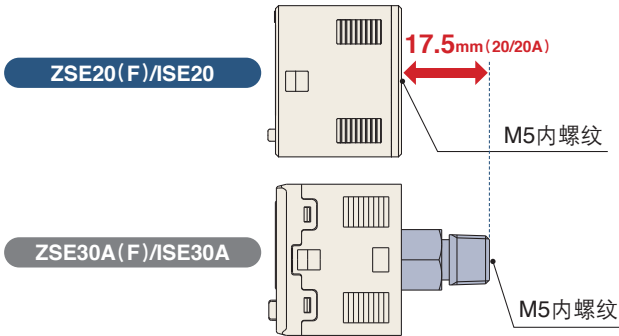
●MPa/kPa切换功能

可将真空压、混合压、正压用的显示单位统一为MPa或kPa。

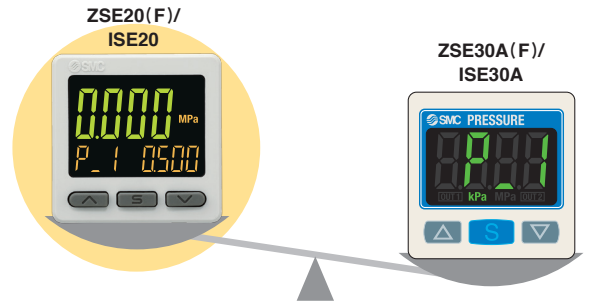


小型化&轻量化

●小型化:最多缩短17.5mm(使用M5内螺纹时)

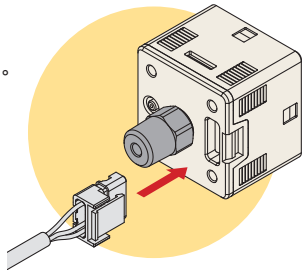


●轻量化:最多减轻21g(使用M5内螺纹时)

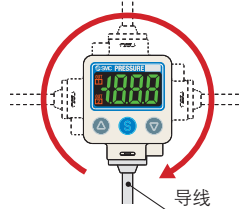


提高安装性能

插头连接
可配管后配线。

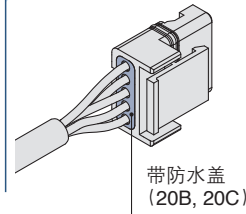


直接出线式的场合
ZSE/ISE40, 80系列



保护结构

插头结构



对应表

系列	IP40	IP65
20	●	—
20A	●	—
20B(-L)	—	●
20C	—	●

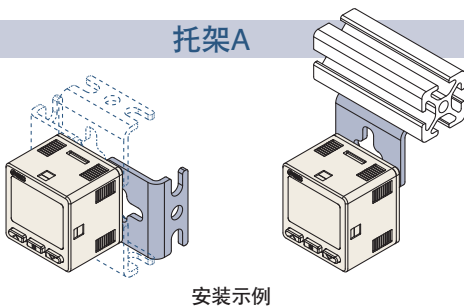
安装方法

对应表

系列	托架A	托架B	托架C	面板安装
20	●	●	—	●
20A	●	●	—	●
20B(-L)	●	●	—	●
20C	●	—	●	●

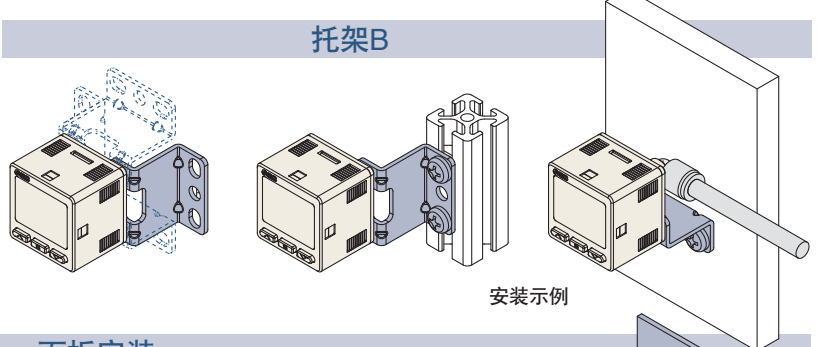
配备托架, 可从4个方向安装。

托架A



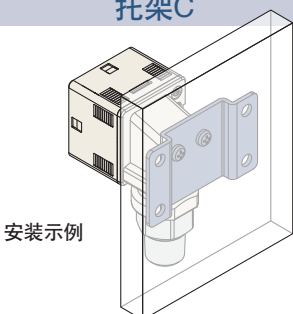
安装示例

托架B



安装示例

托架C



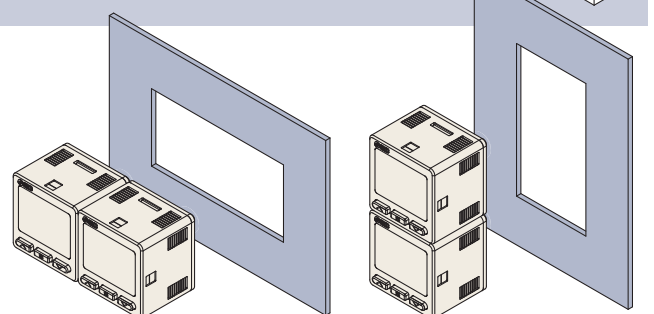
安装示例

面板安装

可横向或纵向紧密安装

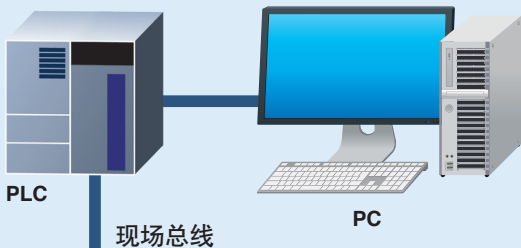
一个开孔即可!

- 削减面板加工工时
- 节省空间



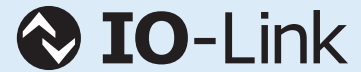
IO-Link对应 ZSE20B(F)-L/ISE20B-L P.15

工作状况·元件状态可视化，并可通过通信远程监视和控制



设定文件(IODD文件※)
· 制造商 · 产品型号 · 设定值

※IODD文件是
IO Device Description文件的缩写,是进行
设备设定、连接主站时所需的文件。需保存
至用于设定的PC机后,进行使用。



IO-Link是国际标准规格IEC61131-9规定的
传感器/执行器和I/O端间的开放的通信
网络技术。

通过上位机
设定
· 临界值
· 动作模式等

读取元件数据

- 开关ON/OFF信号和模拟值
- 元件信息
· 制造商、产品型号、序列号等
- 元件的正常/异常状态
- 电缆断线



IO-Link对应设备
ZSE20B(F)-L/ISE20B-L

过程数据包括诊断位

通过循环(周期性)数据中过程数据
内的诊断位,可容易地掌握元件的
异常状态。

通过循环(周期性)数据,可实时掌
握元件的异常状态,也可通过非循
环(非周期性)数据对详细的异常内
容进行监视。

过程数据

位	项目	备注
0	OUT1 输出	0: OFF 1: ON
1	OUT2 输出	0: OFF 1: ON
2	诊断	0: 正常 1: 异常
3~15	压力测量值	无符号 13bit

诊断项目
· 产品内部故障
· 清零功能超范围
· 超出额定压力范围
· 产品内部的温度超 上限

位	15	14	13	12	11	10	9	8	7	6	5	4	3	2	1	0
项目	压力测量值													诊断	OUT2	OUT1

显示功能

显示输出的通信状态和通信数据的
有无。



关于动作和显示

与主站的 通信	IO-Link状态显示灯	状态	画面的 显示内容注3)	内容	
有	COM注1)	正常	Operate	Mode oPE	正常的通信状态(读取测量值)
			Start up	Mode Start	通信开始时
			Preoperate	Mode Pre-E	
	COM注2) (闪烁)	异常	版本 不一致	Er 15 V 10	IO-Link版本和主站不一致 主站版本为1.0,所以不一致。 ※本品对应的IO-Link版本为1.1。
锁定			Mode Loc	数据存储锁定状态下需备份及恢复	
无	灯灭	通信中断	Mode oPE	1秒以上未接收正常信息	
			Mode Start		
	灯灭	SIO模式	Mode Sio	一般的开关输出	

注1) 和主站通信时, COM标记灯亮 注2) IO-Link模式时, IO-Link标记灯亮或闪烁 注3) 子画面设定为Modeの場合

通用流体用 ZSE20C(F)/ISE20C(H) P.24

采用不锈钢膜片

无油(单层膜结构)

传感器部: **SUS630**

接头部: **SUS304**

传感器部、接头部也可对应SUS316L

保护结构: IP65

泄漏量

$1 \times 10^{-10} \text{Pa} \cdot \text{m}^3/\text{s}$

(端面密封与卡套接头型)

$1 \times 10^{-5} \text{Pa} \cdot \text{m}^3/\text{s}$

(螺纹拧入型(R,Rc,NPT,G))

无润滑脂规格

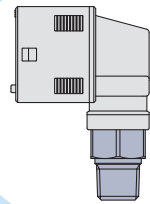
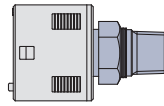
※无润滑脂规格是特意不将润滑脂涂抹在接触流体部的规格。



可从2个方向进行配管

背面配管

向下配管

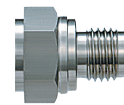
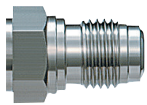


传感器部、接头部为焊接结构。

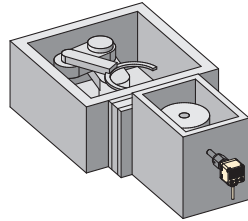
可选端面密封、卡套接头。

端面密封接头

卡套接头



负载锁定室的
大气压确认

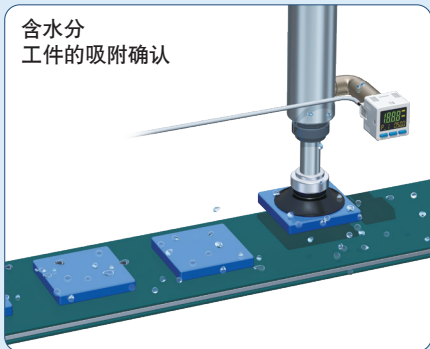


适用流体示例

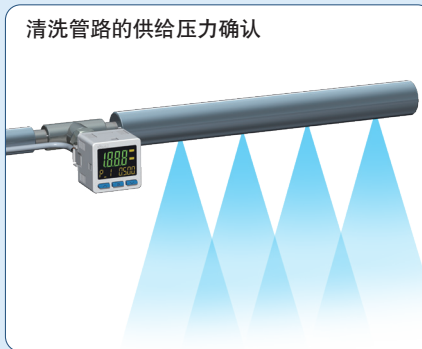
- 水
- 液压动作油(JIS-K2213)
- 硅油
- 润滑油
- 碳氟化合物
- 氩气
- 二氧化碳
- 含冷凝水的空气
- 氮气

应用

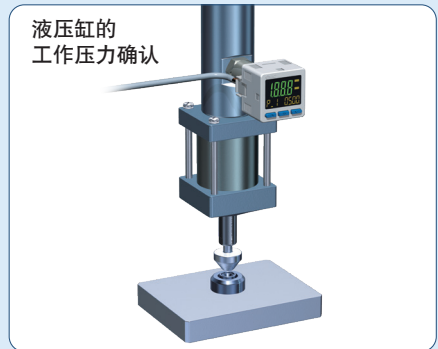
含水分
工件的吸附确认



清洗管路的供给压力确认



液压缸的
工作压力确认



订制品

● 接触流体部SUS316L规格 (-X500)

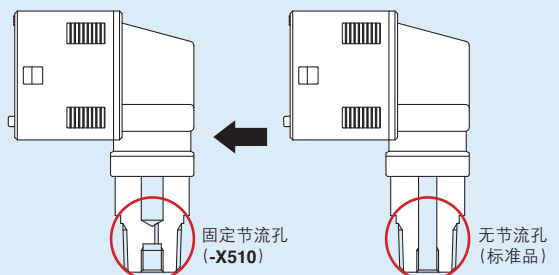
接触流体部(压力传感器及接头部)采用SUS316L材质,耐腐蚀性提高。

P.38




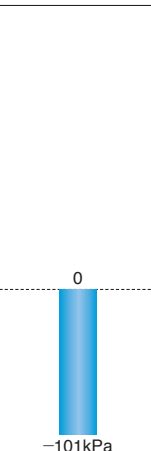
● 内置节流孔接头 (-X510)

我们还提供在接头部设有固定节流孔的产品,以防止水锤或流体的惯性对传感器的损坏。

P.38



系列介绍

	1输出 IP40 ZSE/ISE20 P.9			2输出 IP40 ZSE/ISE20A P.11		
适用流体	 空气					
型号	真空压  ZSE20	混合压  ZSE20F	正压  ISE20	真空压  ZSE20A	混合压  ZSE20AF	正压  ISE20A
额定压力范围	 -101kPa	 -100kPa	 -100kPa	 -101kPa	 -100kPa	 -100kPa
耐压力	500kPa	500kPa	1.5MPa	500kPa	500kPa	1.5MPa
输出规格	1输出(NPN/PNP)			2输出(NPN/PNP)		
				模拟(电压/电流)		
保护结构	IP40			IP40		
配管规格	M5内螺纹、R1/8、NPT1/8 ø4mm 快换管接头 ø6mm 快换管接头 ø1/4inch 快换管接头					
备注	—			复制功能 自动移位功能		







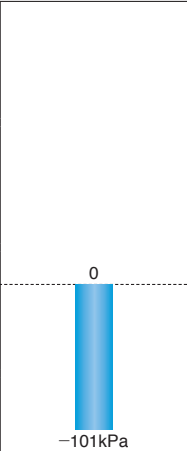
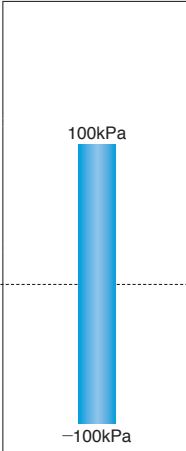
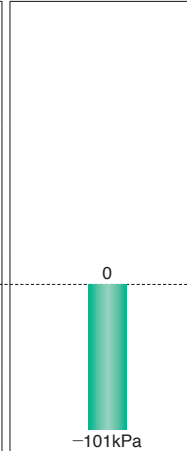
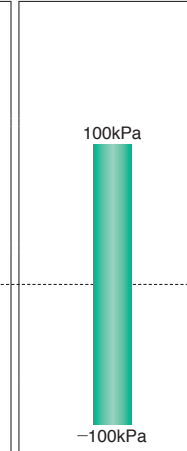
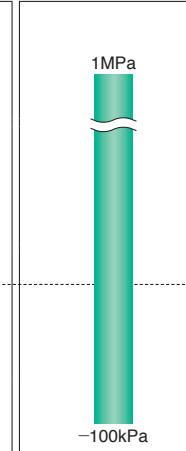
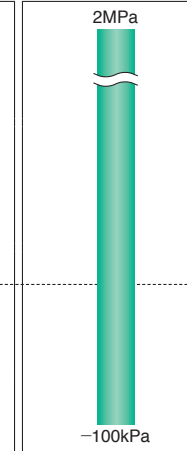
目录

3画面 高精度数字式压力传感器 ZSE20(F)/ISE20 系列

型式表示方法	P.9
规格	P.10
关于设定压力范围和额定压力范围	P.17
模拟输出	P.17
IO-Link: 过程数据	P.17
功能	P.17
内部回路和配线示例	P.18
外形尺寸图	P.20~23

3画面 高精度数字式压力传感器 ZSE20A(F)/ISE20A 系列

型式表示方法	P.11
规格	P.12
关于设定压力范围和额定压力范围	P.17
模拟输出	P.17
IO-Link: 过程数据	P.17
功能	P.17
内部回路和配线示例	P.18、19
外形尺寸图	P.20~23

2输出 IP65 ZSE/ISE20B P.13			2输出 IP65 ZSE/ISE20C P.24			
IO-Link 1输出 IP65 ZSE/ISE20B-L P.15						
空气			通用流体			
真空压  ZSE20B(-L)	混合压  ZSE20BF(-L)	正压  ISE20B(-L)	真空压  ZSE20C	混合压  ZSE20CF	正压(1MPa)  ISE20C	正压(2MPa)  ISE20CH
						
2输出 (NPN/PNP) / IO-Link※4			2输出 (NPN/PNP)			
模拟 (电压 / 电流)※5			模拟 (电压 / 电流)			
IP65			IP65			
M5内螺纹, R1/8, NPT1/8 ø4mm 快换管接头※5 ø6mm 快换管接头※5			R1/4※1, NPT1/4※1, G1/4※1, Rc1/8, URJ1/4※2, TSJ1/4※3			
复制功能※5 自动移位功能※5			复制功能 自动移位功能			

※4 SIO模式时1输出(切换为NPN or PNP)

※5 IO-Link对应品无此规格。

※1 带M5内螺纹 ※2 端面密封接头 ※3 卡套式接头

3画面 高精度数字式压力传感器 ZSE20B(F)/ISE20B 系列

型号表示方法 P.13
规格 P.14

3画面 高精度数字式压力传感器 / IO-Link对应 ZSE20B(F)-L/ISE20B-L 系列

型号表示方法 P.15
规格 P.16
关于设定压力范围和额定压力范围 P.17
模拟输出 P.17
IO-Link: 过程数据 P.17
功能 P.17
内部回路和配线示例 P.18、19
外形尺寸图 P.20~23

通用流体用 3画面 高精度数字式压力传感器 ZSE20C(F)/ISE20C(H) 系列

型号表示方法 P.24
规格 P.25
关于设定压力范围和额定压力范围 P.26
模拟输出 P.26
功能 P.26
内部回路和配线示例 P.27
外形尺寸图 P.28~33

功能解说 P.34~37
订制品规格 P.38~42
安全注意事项 封底

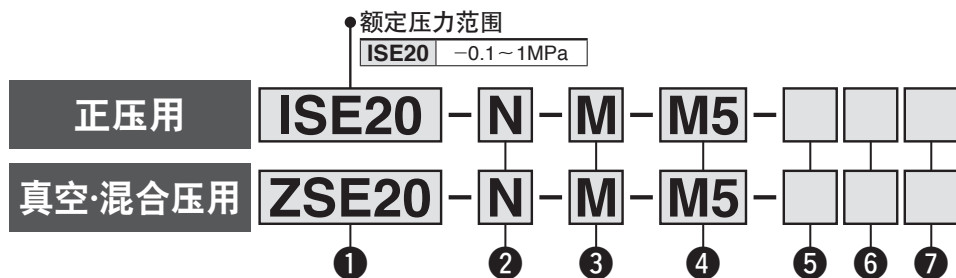
1输出

3画面 高精度数字式压力传感器

ZSE20(F)/ISE20 系列



型号表示方法



订制品规格
(P.38~42)

1 额定压力范围

ZSE20	0~-101kPa
ZSE20F	-100~100kPa

2 输出规格

记号	内容
N	NPN集电极开路1输出
P	PNP集电极开路1输出

3 单位规格

记号	内容
无记号	带单位切换功能*1
M	SI单位固定*2
P	带单位切换功能(初期值psi)*1

*1: 根据新计量法, 日本不能使用带单位切换功能的产品。
*2: 固定单位kPa、MPa

4 配管规格

记号	内容	记号	内容
M5	M5内螺纹 配管通口	C4H	快换接头φ4mm 直通型
		C6H	快换接头φ6mm 直通型
		N7H	快换接头φ1/4inch 直通型
O1	R1/8配管 连接件 ZS-46-N1	C4L	快换接头φ4mm 弯头型
		C6L	快换接头φ6mm 弯头型
		N7L	快换接头φ1/4inch 弯头型
N01	NPT1/8配管 连接件 ZS-46-N2	※快换接头同包出厂。	

5 可选项1

记号	内容
无记号	无导线
L	带插头 导线 (导线长 2m、3芯)

※关于带M12插头的导线请参见P.39。

7 可选项3

记号	使用说明注)	出厂 校验证书注)
无记号	○	—
Y	—	—
K	○	○
T	—	○

注) 日英双语

6 可选项2

记号	内容
无记号	无
A1	托架A (垂直安装)
A2	托架B (平行安装)
B	面板安装 连接件
D	面板安装连接件 + 正面保护盖

可选项/零部件型号

仅需可选项单体时, 请按下列型号订购。

名称	型号	备注
托架A	ZS-46-A1	自攻螺钉: 公称直径3×8L(2个)
托架B	ZS-46-A2	自攻螺钉: 公称直径3×8L(2个)
面板安装连接件	ZS-46-B	—
面板安装连接件+正面保护盖	ZS-46-D	—
带插头导线	ZS-46-3L	3芯、2m、非防水(无防水盖)
带M12插头的导线	ZS-46-5LM12	订制品(参见P.39)
正面保护盖	ZS-27-01	—
R1/8配管连接件	ZS-46-N1	R1/8
NPT1/8配管连接件	ZS-46-N2	NPT1/8
快换接头φ4mm直通型	ZS-46-C4H	—
快换接头φ6mm直通型	ZS-46-C6H	—
快换接头φ1/4inch直通型	ZS-46-N7H	—
快换接头φ4mm弯头型	ZS-46-C4L	—
快换接头φ6mm弯头型	ZS-46-C6L	—
快换接头φ1/4inch弯头型	ZS-46-N7L	—
用于延长接头的隔板	P3311276A	订制品(参见P.40)

3画面 高精度数字式压力传感器 ZSE20(F)/ISE20 系列

关于压力传感器的共同注意事项及产品单独注意事项，请参考本公司官网的《使用说明书》。



规格

型号		ZSE20(真空压)	ZSE20F(混合压)	ISE20(正压)	
适用流体		空气·非腐蚀性气体·不燃性气体			
压力规格	额定压力范围	0.0~101.0kPa	-100.0~100.0kPa	-0.100~1.000MPa	
	显示/设定压力范围	10.0~105.0kPa	-105.0~105.0kPa	-0.105~1.050MPa	
	显示/设定最小单位	0.1kPa		0.001MPa	
	耐压力	500kPa		1.5MPa	
电源规格	电源电压	DC12~24V±10% 波动(p-p)10%以下			
	消耗电流	25mA以下			
	保护	逆接保护			
精度	显示精度	±2%F.S. ±1digit (环境温度25±3℃时)			
	重复精度	±0.2%F.S. ±1digit			
	温度特性	±2%F.S. (25℃基准)			
开关输出	输出形式	NPN或PNP集电极开路1输出			
	输出模式	迟滞模式、上下限比较模式、错误输出、输出关闭			
	开关动作	正转输出、反转输出			
	最大负载电流	80mA			
	最大外加电压(仅NPN)	28V			
	内部电压降(残留电压)	1V以下(负载电流80mA时)			
	延迟时间※1	1.5ms以下(防振荡功能时:选择20, 100, 500, 1000, 2000, 5000ms)			
	迟滞	迟滞模式	从0开始可以调节※2		
		上下限比较模式			
	短路保护	有			
显示	单位※3	MPa, kPa, kgf/cm ² , bar, psi, inHg, mmHg		MPa, kPa, kgf/cm ² , bar, psi	
	显示方式	LCD			
	画面数	3画面(主画面、子画面×2)			
	显示颜色	1)主画面:红/绿 2)子画面:橙			
	显示位数	1)主画面:4位(7段) 2)子画面:4位(上位1位11段、其它7段)			
	动作显示灯	开关输出ON时亮灯 OUT1:橙			
数字式滤波器※4	0, 10, 50, 100, 500, 1000, 5000ms				
耐环境	保护等级	IP40			
	耐电压	AC1000V 1分钟 充电部及壳体间			
	绝缘电阻	50MΩ以上(DC500V兆欧表) 充电部及壳体间			
	使用温度范围	动作时:-5~50℃, 保存时:-10~60℃(未结露及冻结)			
	使用湿度范围	动作时·保存时:35~85%RH(未结露)			
规格	UL/CSA(E216656)、CE认证(EMC指令·RoHS指令)				
带插头的导线长度	2m				

※1:无数字式滤波器(0ms)时的值。

※2:当被测压力在设定值附近变动时,请将迟滞设定在变动幅度以上,否则输出会发生振荡。

※3:使用带单位切换功能的产品时可以设定。无单位切换功能的产品仅可选择MPa/kPa。

※4:设定值相对于阶跃输入90%时的响应时间。

※5:部分产品存在不影响性能的外观上的小划痕、污渍、显示色、亮度差异等,此类产品被认定为合格品。

配管规格及重量

型号	M5	O1	N01	C4H	C6H	N7H	C4L	C6L	N7L	
接管口径	M5×0.8	R1/8	NPT1/8	—	—	—	—	—	—	
快换接头 直通型	—	—	—	ø4mm ø5/32inch	ø6mm	ø1/4inch	—	—	—	
	—	—	—	—	—	—	ø4mm ø5/32inch	ø6mm	ø1/4inch	
接触流体部的 材质	传感器受压部	硅								
	配管通口(共通)	PBT、CB156、耐热PPS、O形圈:HNBR								
	配管通口	—	C3604(无电解镍)、 SUS304、NBR		POM、SUS304、NBR、C3604					
重量	主体	22g	32g	34g	25g	26g	27g	28g	28g	34g
	带插头的导线	+35g								

电缆规格

导体截面积	0.15mm ² (AWG26)	
绝缘体	外径	1.0mm
	颜色	棕、蓝、黑(3芯)
外皮	成品外径	ø3.4

“关于设定压力范围和额定压力范围”功能▶P.17
“内部回路和配线示例”▶P.18 “外形尺寸图”▶P.20~

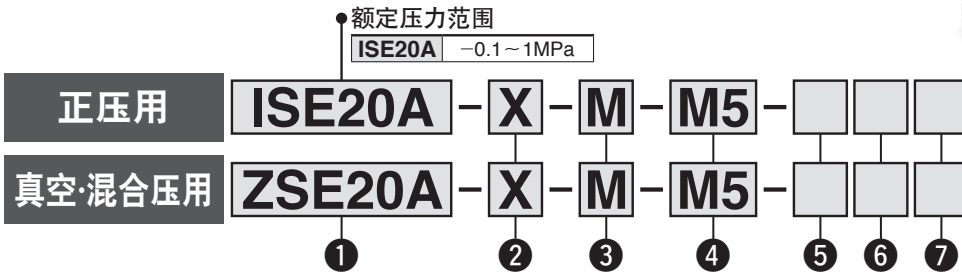
2输出 + 模拟输出(电压 / 电流)

3画面 高精度数字式压力传感器

ZSE20A(F)/ISE20A 系列



型号表示方法



订制品规格
(P.38~42)

1 额定压力范围

ZSE20A	0~101kPa
ZSE20AF	-100~100kPa

2 输出规格

记号	内容
R	NPN集电极开路2输出 + 模拟电压输出*
S	NPN集电极开路2输出 + 模拟电流输出*
T	PNP集电极开路2输出 + 模拟电压输出*
V	PNP集电极开路2输出 + 模拟电流输出*
X	NPN集电极开路2输出 + 复制功能
Y	PNP集电极开路2输出 + 复制功能

*可切换为自动移位、复制功能

3 单位规格

记号	内容
无记号	带单位切换功能*1
M	SI单位固定*2
P	带单位切换功能(初期值psi)*1

*1: 根据新计量法, 日本不能使用带单位切换功能的产品。

*2: 固定单位kPa、MPa

4 配管规格

记号	内容	记号	内容	内容
M5	M5内螺纹 配管通口	C4H	快换接头φ4mm	直通型
		C6H	快换接头φ6mm	
		N7H	快换接头φ1/4inch	
01	R1/8 R1/8配管 连接件 ZS-46-N1	C4L	快换接头φ4mm	弯头型
		C6L	快换接头φ6mm	
		N7L	快换接头φ1/4inch	
N01	NPT1/8 NPT1/8配管 连接件 ZS-46-N2	*快换接头同包出厂。		

5 可选项1

记号	内容
无记号	无导线
J	带插头的 导线 (导线长 2m、5芯)

*关于带M12插头的导线请参见P.39。

7 可选项3

记号	使用 说明书注)	出厂 校验证书注)
无记号	○	—
Y	—	—
K	○	○
T	—	○

注) 日英双语

6 可选项2

记号	内容
无记号	无
A1	托架A (垂直安装) ZS-46-A1
A2	托架B (平行安装) ZS-46-A2
B	面板安装 连接件 ZS-46-B
D	面板安装连接件 + 正面保护盖 ZS-46-D

可选项/零部件型号

仅需可选项单体时, 请按下列型号订购。

名称	型号	备注
托架A	ZS-46-A1	自攻螺钉: 公称直径3×8L(2个)
托架B	ZS-46-A2	自攻螺钉: 公称直径3×8L(2个)
面板安装连接件	ZS-46-B	—
面板安装连接件+正面保护盖	ZS-46-D	—
带插头导线	ZS-46-5L	5芯、2m、非防水(无防水盖)
带M12插头的导线	ZS-46-5LM12	订制品(参见P.39)
正面保护盖	ZS-27-01	—
R1/8配管连接件	ZS-46-N1	R1/8 NPT1/8
NPT1/8配管连接件	ZS-46-N2	—
快换接头φ4mm直通型	ZS-46-C4H	—
快换接头φ6mm直通型	ZS-46-C6H	—
快换接头φ1/4inch直通型	ZS-46-N7H	—
快换接头φ4mm弯头型	ZS-46-C4L	—
快换接头φ6mm弯头型	ZS-46-C6L	—
快换接头φ1/4inch弯头型	ZS-46-N7L	—
用于延长接头的隔板	P3311276A	订制品(参见P.40)

3画面 高精度数字式压力传感器 ZSE20A(F)/ISE20A 系列

关于压力传感器的共同注意事项及产品单独注意事项，请参考本公司官网的《使用说明书》。



规格

型号		ZSE20A(真空压)	ZSE20AF(混合压)	ISE20A(正压)
适用流体		空气·非腐蚀性气体·不燃性气体		
压力规格	额定压力范围	0.0~101.0kPa	-100.0~100.0kPa	-0.100~1.000MPa
	显示/设定压力范围	10.0~105.0kPa	-105.0~105.0kPa	-0.105~1.050MPa
	显示/设定最小单位		0.1kPa	0.001MPa
	耐压力		500kPa	1.5MPa
电源规格	电源电压	DC12~24V±10% 波动(p-p)10%以下		
	消耗电流	35mA以下		
	保护	逆接保护		
精度	显示精度	±2%F.S. ±1digit(环境温度25±3°C时)		
	重复精度	±0.2%F.S. ±1digit		
	模拟输出精度	±2.5%F.S.(环境温度25±3°C时)		
	模拟输出线性度	±1%F.S.		
	温度特性	±2%F.S.(25°C基准)		
开关输出	输出形式	NPN或PNP集电极开路2输出		
	输出模式	迟滞模式、上下限比较模式、错误输出、输出关闭		
	开关动作	正转输出、反转输出		
	最大负载电流	80mA		
	最大外加电压(仅NPN)	28V		
	内部电压降(残留电压)	1V以下(负载电流80mA时)		
	延迟时间※1	1.5ms以下(防止振荡功能时:选择20, 100, 500, 1000, 2000, 5000ms)		
	迟滞	迟滞模式	从0开始可以调节※2	
	上下限比较模式			
模拟输出	电压输出	输出形式	电压输出:1~5V	电压输出:0.6~5V
		输出阻抗	约1kΩ	
	电流输出	输出形式	电流输出:4~20mA	电流输出:2.4~20mA
		负载阻抗	最大负载阻抗 电源电压12V时:300Ω 电源电压24V时:600Ω 最小负载阻抗 50Ω	
自动移位输入	输入形式	无电压输入:0.4V以下		
	输入模式	自动移位、自动移位清零可选		
	输入时间	5ms以上		
显示	单位※3	MPa, kPa, kgf/cm ² , bar, psi, inHg, mmHg		MPa, kPa, kgf/cm ² , bar, psi
	显示方式	LCD		
	画面数	3个画面(主画面、子画面×2)		
	显示颜色	1)主画面:红/绿 2)子画面:橙		
	显示位数	1)主画面:4位(7段) 2)子画面:4位(上位1位11段、其它7段)		
数字式滤波器※4	动作显示灯	开关输出ON时亮灯 OUT1、OUT2:橙色		
耐环境	保护等级	IP40		
	耐电压	AC1000V 1分钟 充电部及壳体间		
	绝缘电阻	50MΩ以上(DC500V兆欧表) 充电部及壳体间		
	使用温度范围	动作时:-5~50°C, 保存时:-10~60°C(未结露及冻结)		
规格	使用湿度范围	动作时·保存时:35~85%RH(未结露)		
带插头的导线长度		UL/CSA(E216656)、CE认证(EMC指令·RoHS指令) 2m		

※1. 无数字式滤波器(0ms)时的值。

※2. 当被测压力在设定值附近变动时，请将迟滞设定在变动幅度以上，否则输出会发生振荡。

※3. 使用带单位切换功能的产品时可以设定。无单位切换功能的产品仅可选择MPa/kPa。

※4. 设定值相对于阶跃输入90%时的响应时间。

※5. 部分产品存在不影响性能的外观上的小划痕、污渍、显示色、亮度差异等，此类产品被认定为合格品。

配管规格及重量

型号	M5	O1	N01	C4H	C6H	N7H	C4L	C6L	N7L	
接管口径	M5×0.8	R1X8	NPT1/8	—	—	—	—	—	—	
快换接头	直通型	—	—	ø4mm ø5/32inch	ø6mm	ø1/4inch	—	—	—	
	弯头型	—	—	—	—	—	ø4mm ø5/32inch	ø6mm	ø1/4inch	
接触流体部的材质	传感器受压部	硅								
	配管通口(共通)	PBT、CB156、耐热PPS、O形圈:HNBR								
配管通口	—	C3604(无电解镀锌)、SUS304、NBR			POM、SUS304、NBR、C3604					
重量	主体	24g	34g	36g	27g	28g	29g	30g	30g	36g
	带插头的导线	+39g								

电缆规格

导体截面积	0.15mm ² (AWG26)	
绝缘体	外径	1.0mm
	颜色	棕、蓝、黑、白、灰(5芯)
外皮	成品外径	ø3.5

“关于设定压力范围和额定压力范围”功能→P.17
“内部回路和配线示例”→P.18~ “外形尺寸图”→P.20~

2输出 + 模拟输出(电压 / 电流)

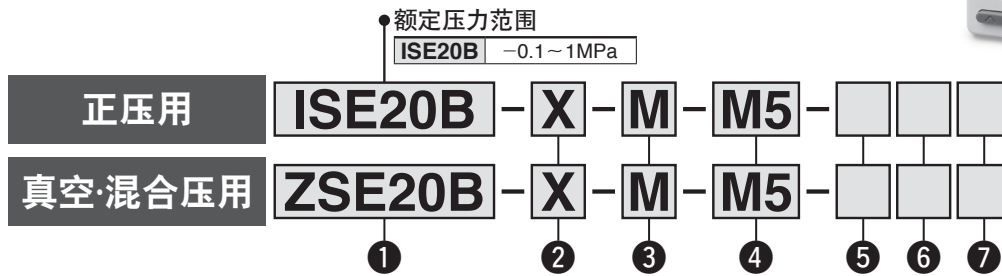
3画面 高精度数字式压力传感器

ZSE20B(F)/ISE20B 系列



IO-Link对应型号参见P.15。

型号表示方法



订制品规格
(P.38~42)

1 额定压力范围

ZSE20B	0~-101kPa
ZSE20BF	-100~-100kPa

2 输出规格

记号	内容
R	NPN集电极开路2输出 + 模拟电压输出*
S	NPN集电极开路2输出 + 模拟电流输出*
T	PNP集电极开路2输出 + 模拟电压输出*
V	PNP集电极开路2输出 + 模拟电流输出*
X	NPN集电极开路2输出 + 复制功能
Y	PNP集电极开路2输出 + 复制功能

*可切换为自动移位、复制功能

3 单位规格

记号	内容
无记号	带单位切换功能*1
M	SI单位固定*2
P	带单位切换功能(初期值psi)*1

*1: 根据新计量法, 日本不能使用带单位切换功能的产品。

*2: 固定单位kPa、MPa

4 配管规格

记号	内容	记号	内容
M5	M5内螺纹 配管通口	C4L	快换接头 φ4mm 弯头型
		C6L	快换接头 φ6mm
01	R1/8 R1/8配管 连接件 ZS-46-N1	*快换接头同包出厂。	
N01	NPT1/8 NPT1/8配管 连接件 ZS-46-N2		

5 可选项1

记号	内容
无记号	无导线
W	带插头的 导线 (导线长 2m、5芯、 带防水盖)

*关于带M12插头的导线请参见P.39。

7 可选项3

记号	使用 说明书注)	出厂 校验证书注)
无记号	○	—
Y	—	—
K	○	○
T	—	○

注) 日英双语

6 可选项2

记号	内容
无记号	无
A1	托架A (垂直安装)
A2	托架B (平行安装)
B	面板安装 连接件
D	面板安装连接件 + 正面保护盖

可选项/零部件型号

仅需可选项单体时, 请按下列型号订购。

名称	型号	备注
托架A	ZS-46-A1	自攻螺钉: 公称直径3×8L(2个)
托架B	ZS-46-A2	自攻螺钉: 公称直径3×8L(2个)
面板安装连接件	ZS-46-B	—
面板安装连接件+正面保护盖	ZS-46-D	—
面板安装连接件 (Z/ISE40A面板孔对应)	ZS-46-F	订制品(参见P.41)
面板安装连接件+正面保护盖 (Z/ISE40A面板孔对应)	ZS-46-D	订制品(参见P.41)
带插头导线	ZS-46-5F	5芯、2m、防水(带防水盖)
带M12插头的导线	ZS-46-5FM12	订制品(参见P.39)
正面保护盖	ZS-27-01	—
R1/8配管连接件	ZS-46-N1	R1/8 NPT1/8
NPT1/8配管连接件	ZS-46-N2	—
快换接头φ4mm弯头型	ZS-46-C4L	—
快换接头φ6mm弯头型	ZS-46-C6L	—
用于延长接头的隔板	P3311276A	订制品(参见P.40)

3画面 高精度数字式压力传感器 ZSE20B(F)/ISE20B系列

关于压力传感器的共同注意事项及产品单独注意事项，请参考本公司官网的《使用说明书》。



规格

型号		ZSE20B(真空压)	ZSE20BF(混合压)	ISE20B(正压)	
适用流体		空气·非腐蚀性气体·不燃性气体			
压力规格	额定压力范围	0.0~101.0kPa	-100.0~100.0kPa	-0.100~1.000MPa	
	显示/设定压力范围	10.0~105.0kPa	-105.0~105.0kPa	-0.105~1.050MPa	
	显示/设定最小单位		0.1kPa	0.001MPa	
	耐压力		500kPa	1.5MPa	
电源规格	电源电压	DC12~24V±10% 波动(p-p)10%以下			
	消耗电流	35mA以下			
	保护	逆接保护			
精度	显示精度	±2%F.S. ±1digit(环境温度25±3°C时)			
	重复精度	±0.2%F.S. ±1digit			
	模拟输出精度	±2.5%F.S.(环境温度25±3°C时)			
	模拟输出线性度	±1%F.S.			
	温度特性	±2%F.S.(25°C基准)			
开关输出	输出形式	NPN或PNP集电极开路2输出			
	输出模式	迟滞模式、上下限比较模式、错误输出、输出关闭			
	开关动作	正转输出、反转输出			
	最大负载电流	80mA			
	最大外加电压(仅NPN)	28V			
	内部电压降(残留电压)	1V以下(负载电流80mA时)			
	延迟时间※1	1.5ms以下(防振荡功能时:选择20, 100, 500, 1000, 2000, 5000ms)			
	迟滞	迟滞模式	从0开始可以调节※2		
		上下限比较模式			
	短路保护	有			
模拟输出	电压输出	输出形式	电压输出:1~5V	电压输出:0.6~5V	
		输出阻抗	约1kΩ		
	电流输出	输出形式	电流输出:4~20mA	电流输出:2.4~20mA	
		负载阻抗	最大负载阻抗 电源电压12V时:300Ω 电源电压24V时:600Ω 最小负载阻抗 50Ω		
自动移位输入	输入形式	无电压输入:0.4V以下			
	输入模式	自动移位、自动移位清零可选			
	输入时间	5ms以上			
显示	单位※3	MPa, kPa, kgf/cm ² , bar, psi, inHg, mmHg		MPa, kPa, kgf/cm ² , bar, psi	
	显示方式	LCD			
	画面数	3画面(主画面、子画面×2)			
	显示颜色	1)主画面:红/绿 2)子画面:橙			
	显示位数	1)主画面:4位(7段) 2)子画面:4位(上位1位11段、其它7段)			
动作显示灯	开关输出ON时亮灯 OUT1、OUT2:橙色				
数字式滤波器※4	0, 10, 50, 100, 500, 1000, 5000ms				
耐环境	保护等级	IP65			
	耐电压	AC1000V 1分钟 充电部及壳体间			
	绝缘电阻	50MΩ以上(DC500V兆欧表) 充电部及壳体间			
	使用温度范围	动作时:-5~50°C, 保存时:-10~60°C(未结露及冻结)			
使用湿度范围	动作时·保存时:35~85%RH(未结露)				
规格	UL/CSA(E216656)、CE认证(EMC指令·RoHS指令)				
带插头的导线长度	2m				

※1:无数字式滤波器(0ms)时的值。

※2:当被测压力在设定值附近变动时,请将迟滞设定在变动幅度以上,否则输出会发生振荡。

※3:使用带单位切换功能的产品时可以设定。无单位切换功能的产品仅可选择MPa/kPa。

※4:设定值相对于阶跃输入90%时的响应时间。

※5:部分产品存在不影响性能的外观上的小划痕、污渍、显示色、亮度差异等,此类产品被认定为合格品。

配管规格及重量

型号	M5	O1	N01	C4L	C6L
接管口径	M5×0.8	R1X8	NPT1/8	—	—
快换接头直通型	—	—	—	—	—
	—	—	—	ø4mm ø5/32inch	ø6mm
接触流体部的材质	硅				
	配管通口(共通) PBT、CB156、耐热PPS、O形圈:HNBR				
	—	C3604(无电解镀锌)、SUS304、NBR		POM、SUS304、NBR、C3604	
重量	24g	34g	36g	30g	30g
带插头的导线	+39g				

电缆规格

导体截面积	0.15mm ² (AWG26)	
绝缘体	外径	1.0mm
	颜色	棕、蓝、黑、白、灰(5芯)
外皮	成品外径	ø3.5

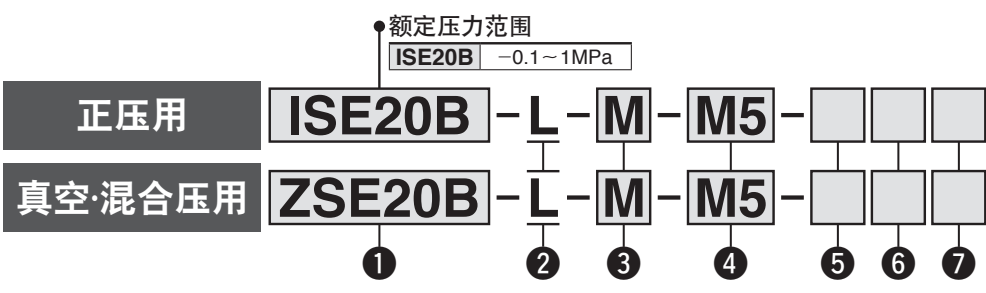
“关于设定压力范围和额定压力范围”功能▶P.17
“内部回路和配线示例”▶P.18~ “外形尺寸图”▶P.20~

IO-Link对应(1输出) 3画面 高精度数字式压力传感器 ZSE20B(F)-L/ISE20B-L 系列



2输出 + 模拟输出类型, 请参见P.13。

型号表示方法



1 额定压力范围

ZSE20B	0 ~ -101kPa
ZSE20BF	-100 ~ 100kPa

2 输出规格

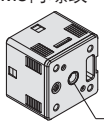
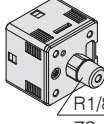
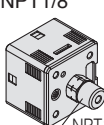
记号	内容
L	IO-Link / 开关1输出← (开关输出时, 切换为PNP或NPN)

3 单位规格

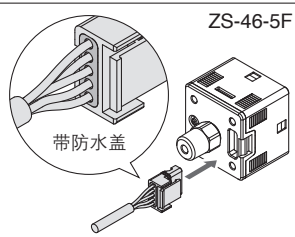
记号	内容
无记号	带单位切换功能※1
M	SI单位固定※2
P	带单位切换功能(初期值psi)※1

※1: 根据新计量法, 日本不能使用带单位切换功能的产品。
※2: 固定单位kPa、MPa

4 配管规格

记号	内容
M5	M5内螺纹 
O1	R1/8 
N01	NPT1/8 

5 可选项1

记号	内容
无记号	无导线
W	带插头的导线 (导线长2m, 5芯, 带防水盖) 

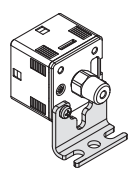
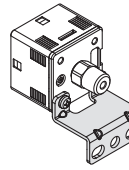
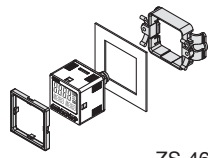
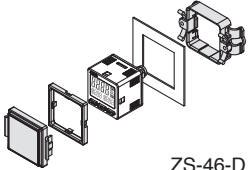
※关于带M12插头的导线请参见P.39。

7 可选项3

记号	使用说明书注)	出厂校证书注)
无记号	○	—
Y	—	—
K	○	○
T	—	○

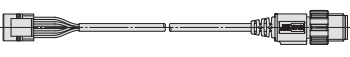
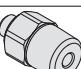
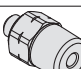
注) 日英双语

6 可选项2

记号	内容
无记号	无
A1	托架A (垂直安装) 
A2	托架B (平行安装) 
B	面板安装 连接件 
D	面板安装连接件 + 正面保护盖 

可选项/零部件型号

仅需可选项单体时, 请按下列型号订购。

名称	型号	备注
托架A	ZS-46-A1	自攻螺钉: 公称直径3×8L (2个)
托架B	ZS-46-A2	自攻螺钉: 公称直径3×8L (2个)
面板安装连接件	ZS-46-B	—
面板安装连接件+正面保护盖	ZS-46-D	—
带插头导线	ZS-46-5F	5芯、2m、防水(带防水盖)
带M12插头的导线	ZS-46-5FM12	 订制品(参见P.39)
正面保护盖	ZS-27-01	—
R1/8配管连接件	ZS-46-N1	R1/8  NPT1/8 
NPT1/8配管连接件	ZS-46-N2	

3画面 高精度数字式压力传感器 ZSE20B(F)-L/ISE20B-L 系列

关于压力传感器的共同注意事项及产品单独注意事项，请参考本公司官网的《使用说明书》。



规格 / IO-Link对应

型号		ZSE20B-L(真空压)	ZSE20BF-L(混合压)	ISE20B-L(正压)	
适用流体		空气·非腐蚀性气体·不燃性气体			
压力规格	额定压力范围	0.0~101.0kPa	-100.0~100.0kPa	-0.100~1.000MPa	
	显示/设定压力范围	10.0~105.0kPa	-105.0~105.0kPa	-0.105~1.050MPa	
	显示/设定最小单位	0.1kPa		0.001MPa	
	耐压力	500kPa		1.5MPa	
电源规格	电源电压	作为开关使用的场合 (不作为IO-Link使用的场合)	DC12~24V ± 10%，并且电源波动10%以下		
		作为IO-Link使用的场合	DC18~30V 含波动(p-p)10%		
	消耗电流	35mA以下			
	保护	逆接保护			
精度	显示精度	±2%F.S. ± 1digit(环境温度25±3℃时)			
	重复精度	±0.2%F.S. ± 1digit			
	温度特性	±2%F.S.(25℃基准)			
开关输出 (SIO模式时)	输出形式	从NPN开路电极输出、PNP开路电极输出中选择			
	输出模式	迟滞、上下限比较、错误输出、输出OFF			
	开关动作	正转输出、反转输出			
	最大负载电流	80mA			
	最大外加电压	30V(NPN输出时)			
	内部电压降(残留电压)	1.5V以下(负载电流80mA时)			
	延迟时间※1	1.5ms以下、0~60s可以以0.01s为单位变化			
	迟滞	迟滞模式	从0开始可以调节※2		
		上下限比较模式			
	短路保护	有			
显示	单位※3	MPa, kPa, kgf/cm ² , bar, psi, inHg, mmHg	MPa, kPa, kgf/cm ² , bar, psi		
	显示方式	LCD			
	画面数	3画面(主画面、子画面×2)			
	显示颜色	主画面:红/绿、子画面:橙			
	显示位数	主画面:4位7段、子画面:4位(上位1位11段、其它7段)			
	动作显示灯	开关输出ON 亮灯 OUT1、OUT2:橙			
数字式滤波器※4	0~30 s可以以0.01s为单位变化				
带插头的导线长度	2m				
耐环境	保护等级	IP65			
	耐电压	AC1000V 1分钟 充电部及壳体间			
	绝缘电阻	50MΩ以上(DC500 V兆欧表)充电部及壳体间			
	使用温度范围	动作时:-5~50℃, 保存时:-10~60℃(未结露及冻结)			
	使用湿度范围	动作时及保存时:35~85%RH(未结露)			
规格	CE、RoHS				
通信规格 (IO-Link模式时)	IO-Link 类型	设备			
	IO-Link 版本	V1.1			
	通信速度	COM2(38.4kbps)			
	设定文件	IODD文件※5			
	最小循环时间	2.3ms			
	过程数据长度	输入数据:2字节、输出数据:0字节			
	数据通信请求	可对应			
	数据存储功能	可对应			
	事件功能	可对应			
	Vendor ID	131(0×0083)			

※1:无数字式滤波器(0ms)时的值。

※2:当被测压力在设定值附近变动时,请将迟滞设定在变动幅度以上,否则输出会发生振荡。

※3:使用带单位切换功能的产品时可以设定。无单位切换功能的产品仅可选择MPa/kPa。

※4:设定值相对于阶跃输入90%时的响应时间。

※5:设定文件可以从SMC公司官网下载。<https://www.smc.com.cn>

※6:部分产品存在不影响性能的外观上的小划痕、污渍、显示色、亮度差异等,此类产品被认定为合格品。

配管规格及重量

型号	M5	O1	N01
接管口径	M5×0.8	R1X8	NPT1/8
接触流体部的 材质	传感器受压部	硅	
	配管通口(共通)	PBT、CB156、耐热PPS、O形圈:HNBR	
	配管通口	— C3604(无电解镀镍)、SUS304、NBR	
重量	主体	24g	34g
	带插头的导线	+39g	

电缆规格

导体截面积	0.15mm ² (AWG26)	
绝缘体	外径	1.0mm
	颜色	棕、蓝、黑、白、灰(5芯)
外皮	成品外径	ø3.5

“关于设定压力范围和额定压力范围”功能▶P.17

“内部回路和配线示例”▶P.19 “外形尺寸图”▶P.20~

ZSE20□(F)/ISE20□系列

关于设定压力范围和额定压力范围

请在额定压力范围的值内设定压力。

设定压力范围是指可设定的压力范围。

额定压力范围是指满足压力传感器的产品规格(精度、线性度等)的压力范围。

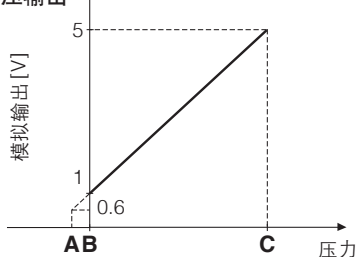
超出额定压力范围但仍在设定压力范围内的值可以设定,但无法保证规格。

压力传感器		压力范围				
		-100kPa	0	100kPa	500kPa	1MPa
真空压用	ZSE20	-101kPa ~ 0				
	ZSE20A	-101kPa ~ 0				
	ZSE20B	-105kPa ~ 10kPa				
	ZSE20B-L	-105kPa ~ 10kPa				
混合压用	ZSE20F	-100kPa ~ 100kPa				
	ZSE20AF	-100kPa ~ 100kPa				
	ZSE20BF	-105kPa ~ 105kPa				
	ZSE20BF-L	-105kPa ~ 105kPa				
正压用	ISE20	-100kPa ~ 1MPa				
	ISE20A	-100kPa ~ 1MPa				
	ISE20B	-105kPa ~ 1.05MPa				
	ISE20B-L	(-0.105MPa) ~ 1.05MPa				

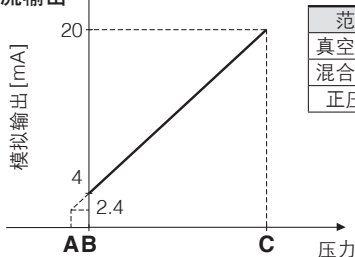
■ 传感器的额定压力范围 ■ 传感器的设定压力范围

模拟输出※

电压输出



电流输出



范围	额定压力范围	A	B	C
真空压用	0.0 ~ -101.0kPa	10.1kPa	0	-101.0kPa
混合压用	-100.0 ~ 100.0kPa	—	-100.0kPa	100.0kPa
正压用	-0.100 ~ 1.000MPa	-0.100MPa	0	1.000MPa

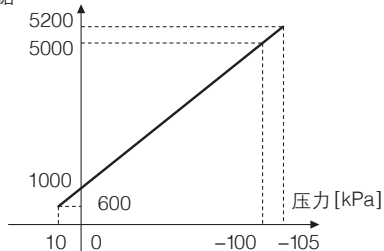
※20, 20B(F)-L除外

IO-Link: 过程数据

过程数据和压力值的关系

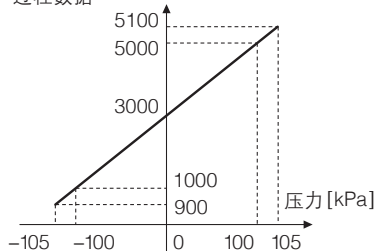
ZSE20B-L(真空压)

过程数据



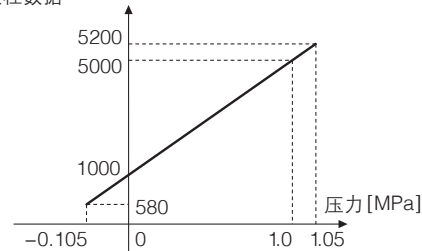
ZSE20BF-L(混合压)

过程数据



ISE20B-L(正压)

过程数据

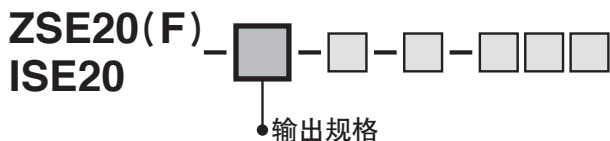


功能

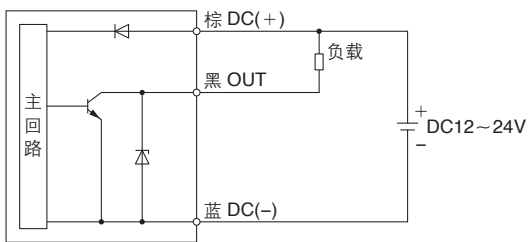
子画面设定功能	可以选择子画面显示的内容。
自动预设功能	根据实际动作状态自动计算出大致的设定值,并进行设定的功能。
显示值微调功能	可调整显示值的偏差。
峰值显示功能	可保持测定中的最高压力显示值。
谷值显示功能	可保持测定中的最低压力显示值。
锁键功能(可选择输入密码)	为了防止开关的误操作,可以锁定按键。
清零功能	大气开放状态下,可将压力的显示调整为0。
错误显示功能	异常和错误发生时,显示错误的位置和种类。
防振荡功能	通过调整延迟时间,防止因压力急剧变化造成的误动作。
单位切换功能	可切换显示的单位。
节电模式	可降低消耗功率。
显示分辨率切换功能	显示分辨率可从通常的1000分辨率切换成100分辨率。 可以抑制显示值的闪烁。
kPa⇔MPa切换功能	可进行kPa⇔MPa的切换。
复制功能※	可将主站传感器的设定复制到从站传感器。
自动移位功能※	以外部信号输入时的压力为基准,修正开关的设定值。

※20/20B-L未对应

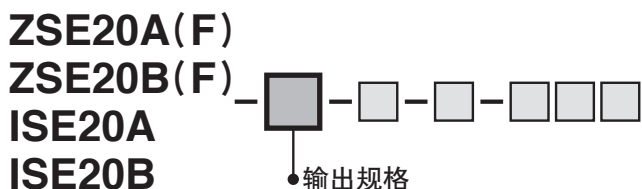
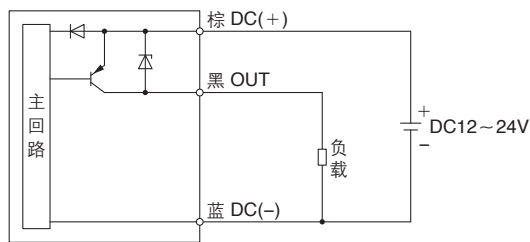
内部回路和配线示例



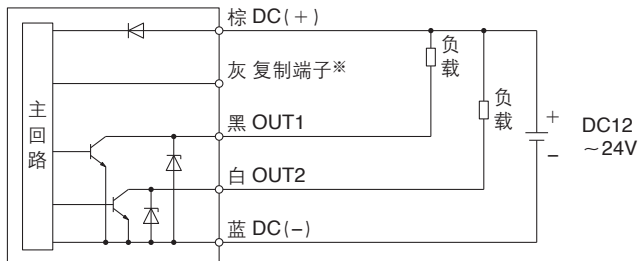
-N
NPN(1输出)



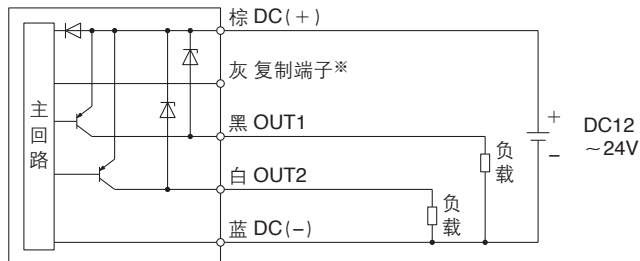
-P
PNP(1输出)



-X
NPN(2输出) + 复制功能

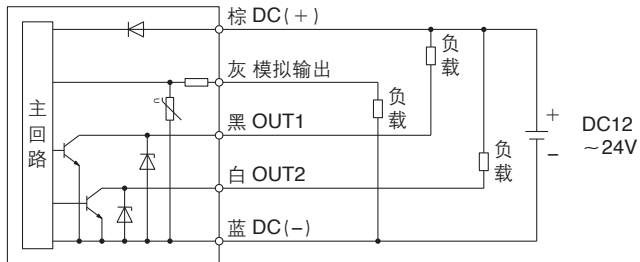


-Y
PNP(2输出) + 复制功能



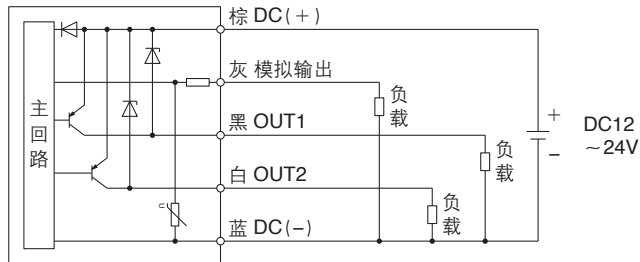
-R: NPN(2输出) + 模拟电压输出

-S: NPN(2输出) + 模拟电流输出



-T: PNP(2输出) + 模拟电压输出

-V: PNP(2输出) + 模拟电流输出



※请参见P.37。

ZSE20(F)/ISE20

ZSE20A(F)/ISE20A

ZSE20B(F)/ISE20B

ZSE20B(F)-L/ISE20B-L

ZSE20C(F)/ISE20C(H)

功能解说

订制品规格

ZSE20□(F)/ISE20□ 系列

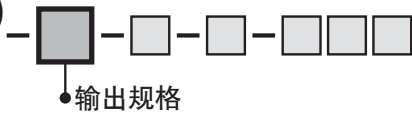
内部回路和配线示例

ZSE20A(F)

ZSE20B(F)

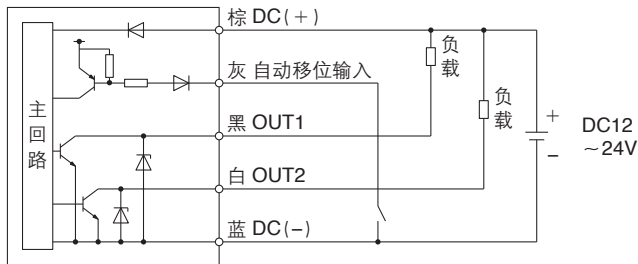
ISE20A

ISE20B



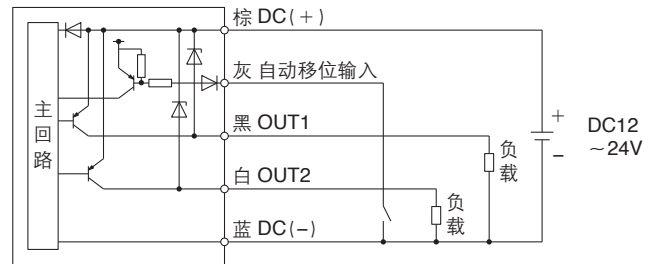
-R: NPN(2输出) + 自动移位输入

-S: NPN(2输出) + 自动移位输入



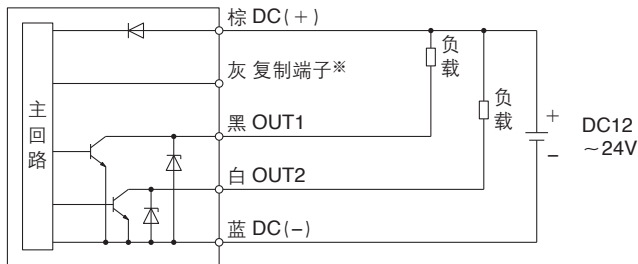
-T: PNP(2输出) + 自动移位输入

-V: PNP(2输出) + 自动移位输入



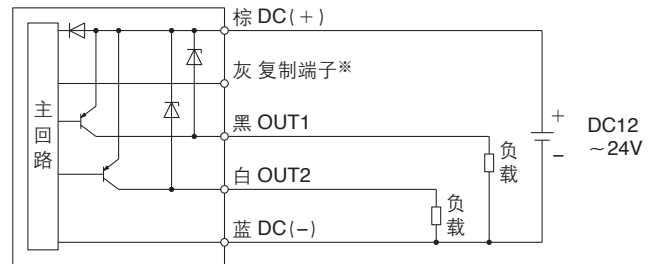
-R: NPN(2输出) + 复制功能

-S: NPN(2输出) + 复制功能



-T: PNP(2输出) + 复制功能

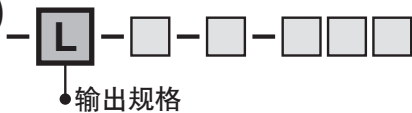
-V: PNP(2输出) + 复制功能



※请参见P.37.

ZSE20B(F)

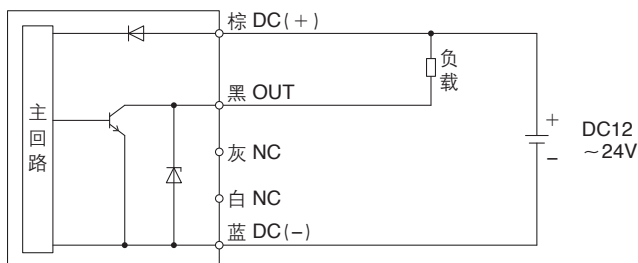
ISE20B



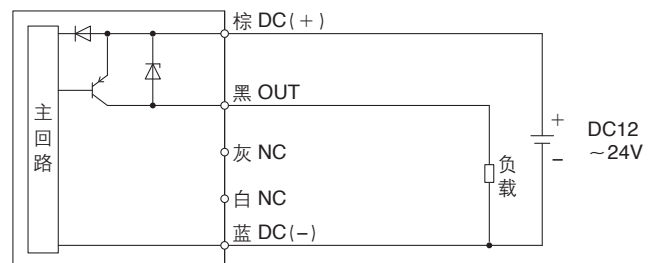
-L: (IO-Link / 开关1输出)

作为开关输出使用的场合(不作为IO-Link设备使用时=SIO模式时)

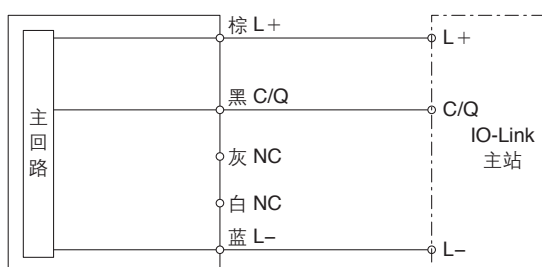
NPN集电极开路1输出设定时



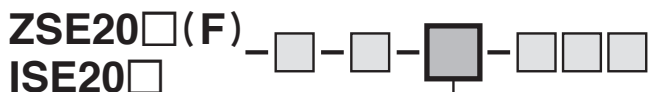
PNP集电极开路1输出设定时



作为IO-Link设备使用的场合



外形尺寸图

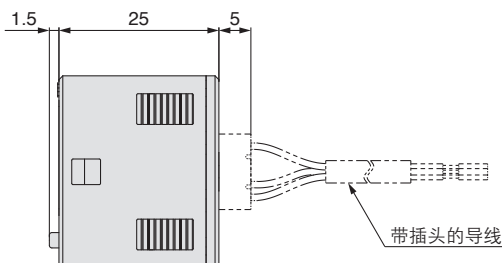


● 配管规格

20の場合

M5

M5内螺纹

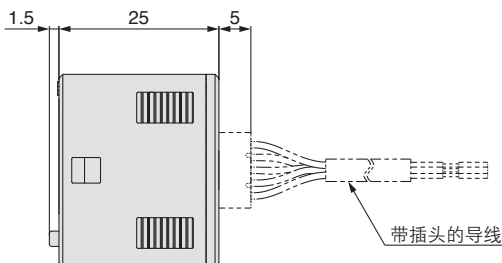
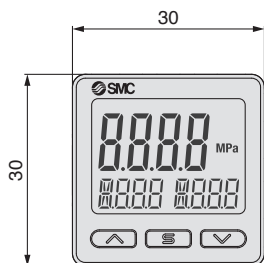


带插头的导线

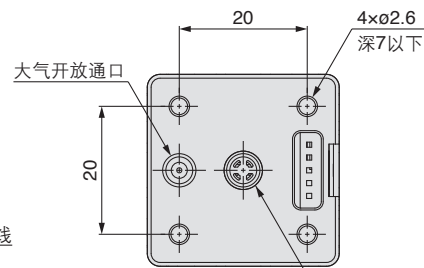
开关的大气开放端口有暴露在水或灰尘环境的风险时，请将另售的软管插入大气开放端口内直至底部，另一端引到远离水和灰尘的安全环境中。(Z/ISE20B)

※软管请使用本公司TU0425(材质：聚氨酯 外径 $\phi 4$ 内径 $\phi 2.5$)。

20A/20Bの場合



带插头的导线



M5x0.8
螺纹深3.5

4x0.26
深7以下

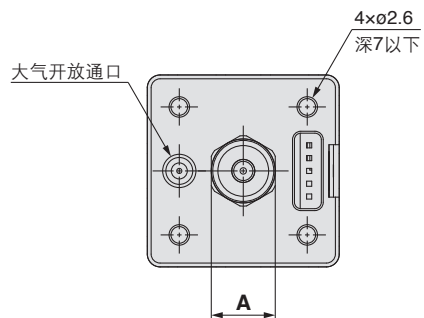
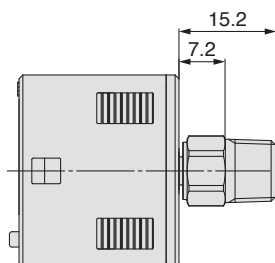
01

R1/8

N01

NPT1/8

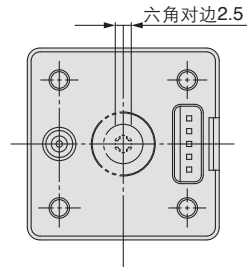
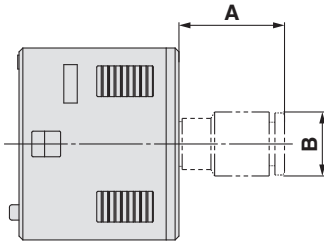
配管规格	接管口径	A
01	R1/8	六角对边10
N01	NPT1/8	六角对边12



C4H、C6H、N7H

快换管接头 直通型
 $\phi 4\text{mm}$, $\phi 6\text{mm}$, $\phi 1/4\text{inch}$

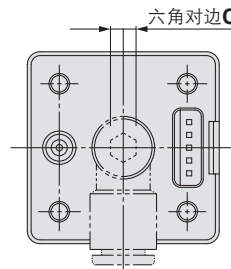
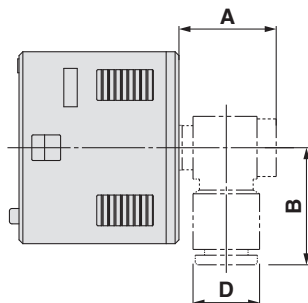
配管规格	A	B
C4H	15.6	$\phi 8$
C6H	16.5	$\phi 10$
N7H	16	$\phi 10.3$



C4L、C6L、N7L

快换管接头 弯头型
 $\phi 4\text{mm}$, $\phi 6\text{mm}$, $\phi 1/4\text{inch}$

配管规格	A	B	C	D
C4L	15.2	17.5	4	$\phi 8.2$
C6L	15.2	18.3	4	$\phi 10.4$
N7L	20.9	20.6	6	$\phi 11.1$

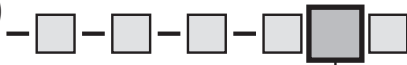


ZSE20□(F)/ISE20□ 系列

外形尺寸图

带托架

ZSE20□(F)
ISE20□

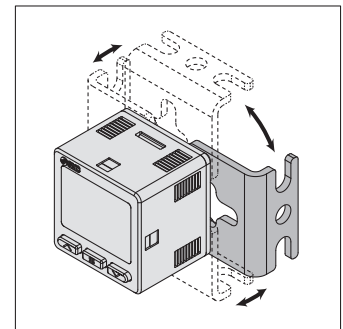
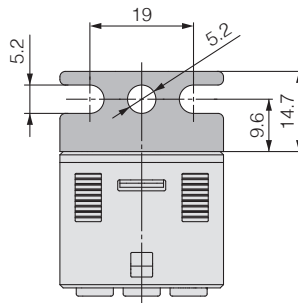
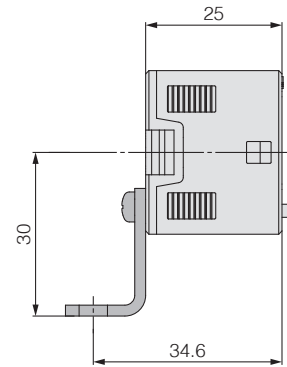
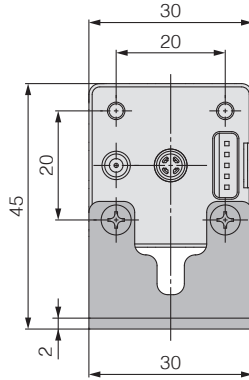


●可选项2

A1

托架A

(可选项单体型号: ZS-46-A1)

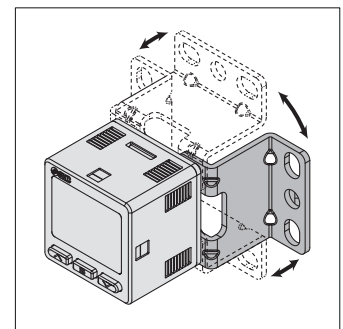
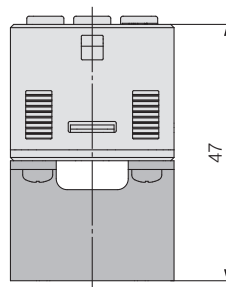


※托架可从4个方向安装。

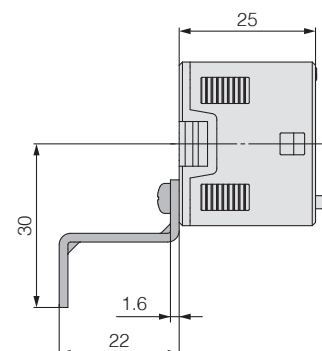
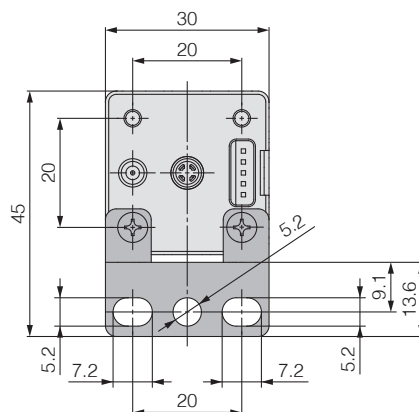
A2

托架B

(可选项单体型号: ZS-46-A2)



※托架可从4个方向安装。

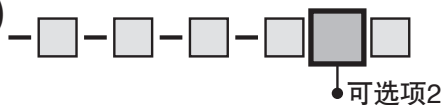


※使用托架B时, 请在考虑配管部的尺寸后安装。

外形尺寸图

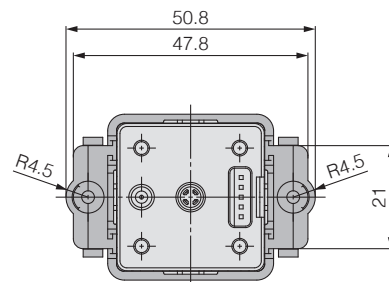
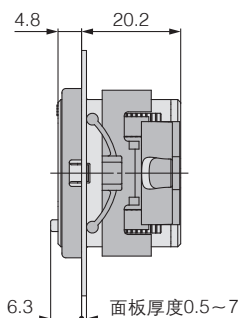
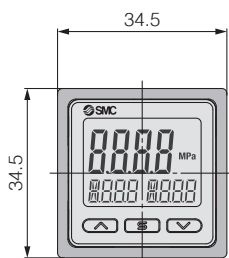
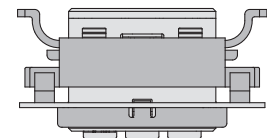
面板安装连接件

ZSE20□(F)
ISE20□



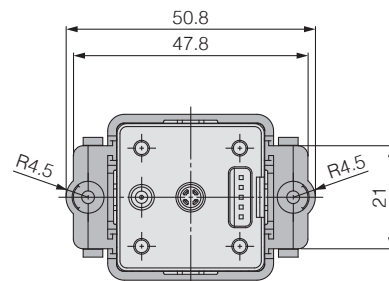
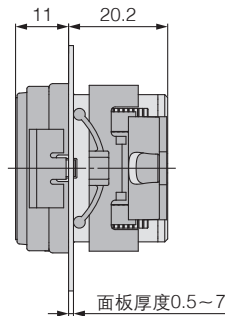
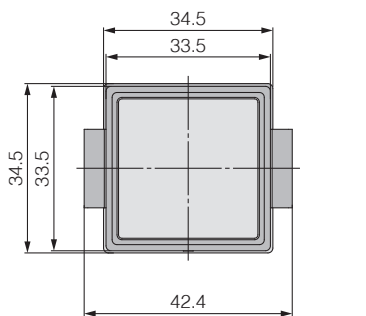
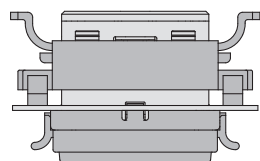
B

面板安装连接件
(可选项单体型号:
ZS-46-B)



D

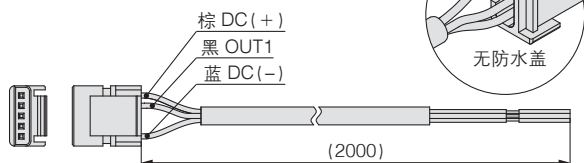
面板安装连接件+正面保护盖
(可选项单体型号:
ZS-46-D)



带插头导线

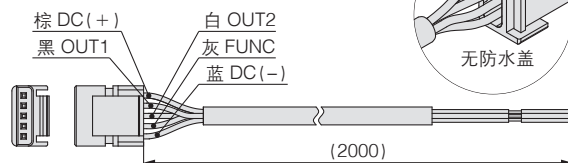
Z/ISE20(F)用

(可选项单体型号:**ZS-46-3L**)



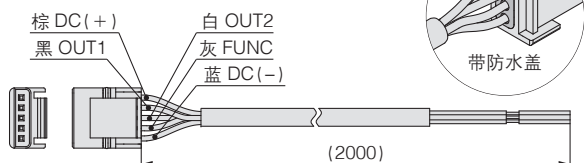
Z/ISE20A(F)用

(可选项单体型号:**ZS-46-5L**)



Z/ISE20B(F)(-L)用

(可选项单体型号:**ZS-46-5F**)



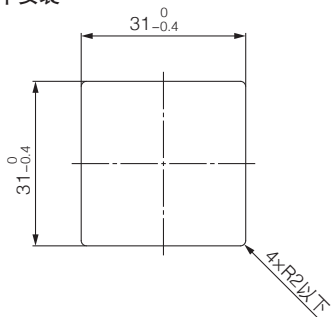
※关于M12插头的导线, 请参见P.39.

ZSE20□(F)/ISE20□ 系列

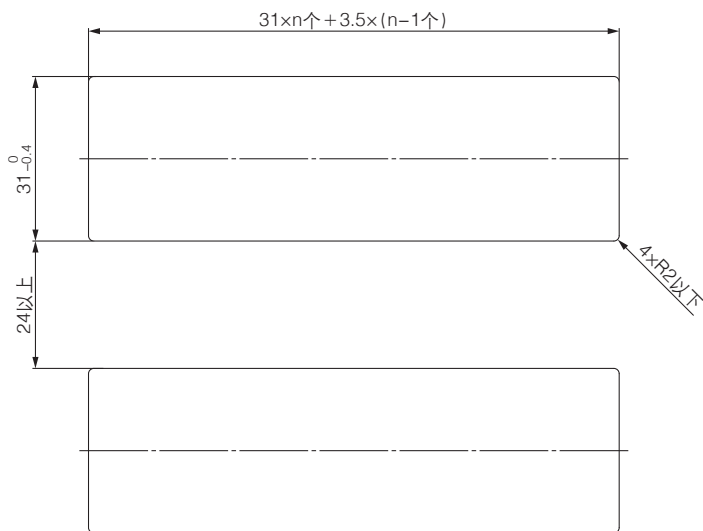
外形尺寸图

面板加工尺寸

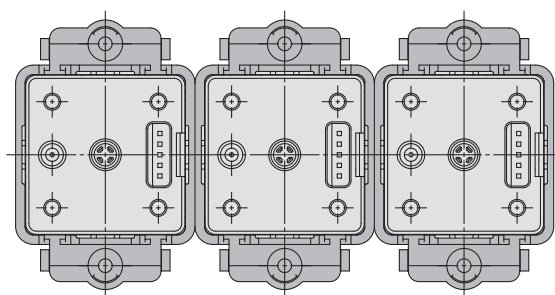
单个安装



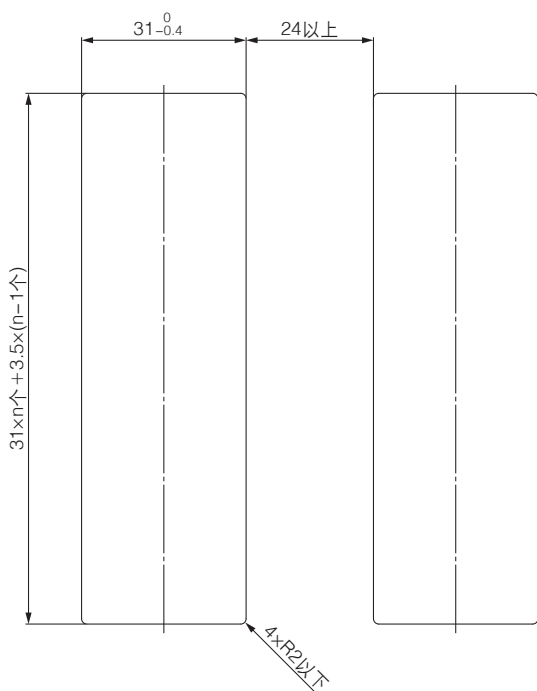
2个以上(n个)紧密安装
(水平)



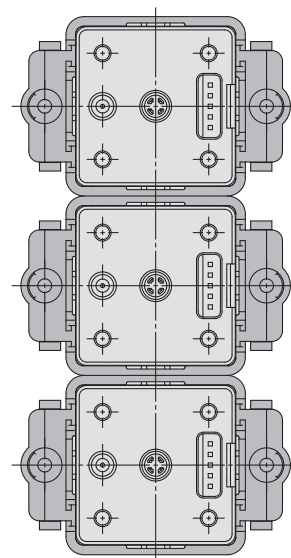
面板安装示例
(水平)



(垂直)



面板安装示例
(垂直)



2输出 + 模拟输出(电压 / 电流)



RoHS

IP65

通用流体用

3画面 高精度数字式压力传感器

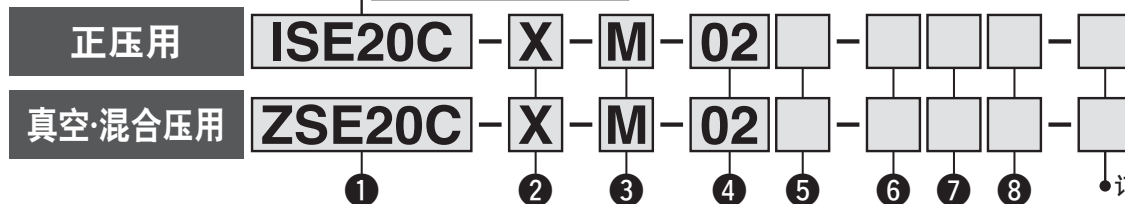
ZSE20C(F)/ISE20C(H) 系列



型号表示方法

额定压力范围

ISE20C	-0.1~1MPa
ISE20CH	-0.1~2MPa



1 额定压力范围

ZSE20C	0~-101kPa
ZSE20CF	-100~100kPa

2 输出规格

记号	内容
R	NPN集电极开路2输出 + 模拟电压输出*
S	NPN集电极开路2输出 + 模拟电流输出*
T	PNP集电极开路2输出 + 模拟电压输出*
V	PNP集电极开路2输出 + 模拟电流输出*
X	NPN集电极开路2输出 + 复制功能
Y	PNP集电极开路2输出 + 复制功能

*可切换为自动移位或复制功能

3 单位规格

记号	内容
无记号	带单位切换功能*1
M	SI单位固定*2
P	带单位切换功能(初期值psi)*1

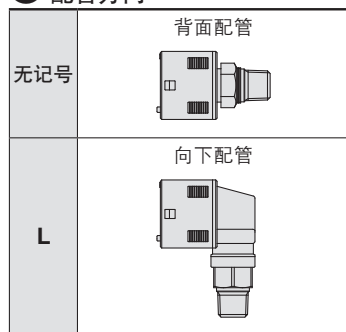
*1: 根据新计量法, 日本不能使用带单位切换功能的产品。

*2: 固定单位kPa, MPa

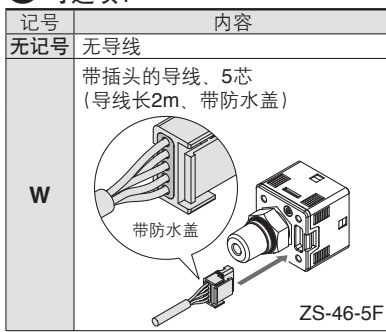
4 配管规格

记号	内容
02	R1/4(带M5内螺纹)
N02	NPT1/4(带M5内螺纹)
F02	G1/4(带M5内螺纹)
C01	Rc1/8
A2	URJ1/4(端面密封接头)
B2	TSJ1/4(卡套式接头)

5 配管方向



6 可选项1



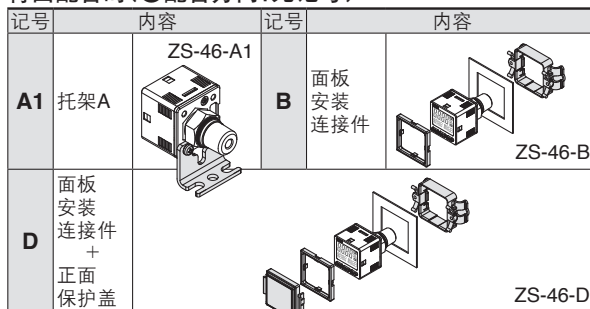
*关于带M12插头的导线请参见P.39。

7 可选项2

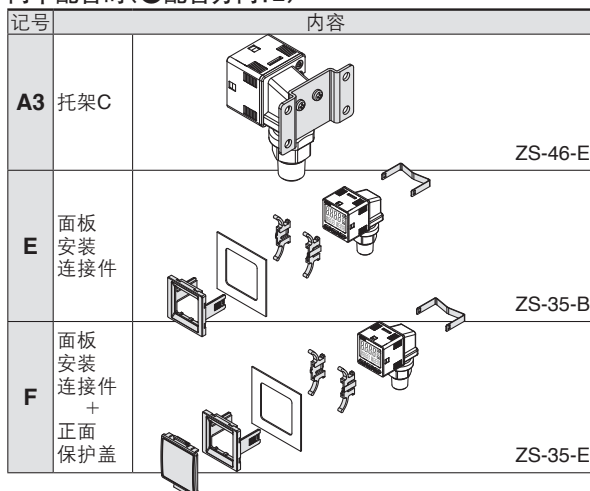
*请注意, 因配管方向不同, 可选项会有差异。

记号	内容
无记号	无

背面配管时(5配管方向: 无记号)



向下配管时(5配管方向: L)



可选项/零部件型号

仅需可选项单件时, 请按下列型号订购。

名称	型号	备注
托架A	ZS-46-A1	背面配管用 自攻螺钉: 公称直径3×8L(2个)
托架C	ZS-46-E	向下配管用 自攻螺钉: 公称直径3×10L(2个)
面板安装连接件	ZS-46-B	背面配管用
面板安装连接件	ZS-35-B	向下配管用
面板安装连接件 + 正面保护盖	ZS-46-D	背面配管用
面板安装连接件 + 正面保护盖	ZS-35-E	向下配管用
面板安装连接件(Z/ISE80面板孔对应)	ZS-46-F	背面配管用 订制品(参见P.42)
面板安装连接件 + 正面保护盖(Z/ISE80面板孔对应)	ZS-46-D	背面配管用 订制品(参见P.42)
带插头导线	ZS-46-5F	5芯、2m、防水(带防水盖)
带M12插头的导线	ZS-46-5FM12	订制品(参见P.39)
正面保护盖	ZS-27-01	背面配管用
	ZS-35-01	向下配管用

8 可选项3

记号	使用说明书 ^{注1)}	出厂校验证书 ^{注2)}
无记号	○	—
Y	—	—
K	○	○
T	—	○

注) 日英双语

ZSE20(F)/ISE20

ZSE20A(F)/ISE20A

ZSE20B(F)/ISE20B

ZSE20B(F)-L/ISE20B-L

ZSE20C(F)/ISE20C(H)

功能解说

订制品规格

ZSE20C(F)/ISE20C(H) 系列

关于压力传感器的共同注意事项及产品单独注意事项，请参考本公司官网的《使用说明书》。



规格

型号		ZSE20C(真空压)	ZSE20CF(混合压)	ISE20C(正压)	ISE20CH(正压)	
适用流体		不腐蚀SUS630、SUS304的液体及气体				
压力规格	额定压力范围	0.0~-101.0kPa	-100.0~100.0kPa	-0.100~1.000MPa	-0.100~2.000MPa	
	显示/设定压力范围	10.0~-105.0kPa	-105.0~105.0kPa	-0.105~1.050MPa	-0.105~2.100MPa	
	显示/设定最小单位	0.1kPa		0.001MPa		
	耐压力	500kPa		2MPa	4MPa	
电源规格	电源电压	DC12~24V±10% 波动(p-p)10%以下				
	消耗电流	35mA以下				
	保护	逆接保护				
精度	显示精度	±2%F.S. ±1digit (环境温度25±3°C时)				
	重复精度	±0.2%F.S. ±1digit				
	模拟输出精度	±2.5%F.S. (环境温度25±3°C时)				
	模拟输出线性度	±1%F.S.				
	温度特性	±3%F.S. (25°C基准)				
开关输出	输出形式	NPN或PNP集电极开路2输出				
	输出模式	迟滞模式、上下限比较模式、错误输出、输出关闭				
	开关动作	正转输出、反转输出				
	最大负载电流	80mA				
	最大外加电压(仅NPN)	28V				
	内部电压降(残留电压)	1V以下(负载电流80mA时)				
	延迟时间※1	1.5ms以下(防振荡功能时:选择20, 100, 500, 1000, 2000, 5000ms)				
	迟滞	迟滞模式	从0开始可以调节※2			
		上下限比较模式				
	短路保护	有				
模拟输出	电压输出	输出形式	电压输出:1~5V	电压输出:0.6~5V	电压输出:0.8~5V	
		输出阻抗	约1kΩ			
	电流输出	输出形式	电流输出:4~20mA	电流输出:2.4~20mA	电流输出:3.2~20mA	
		负载阻抗	最大负载阻抗	电源电压12V时:300Ω 电源电压24V时:600Ω	最小负载阻抗 50Ω	
自动移位输入	输入形式	无电压输入:0.4V以下				
	输入模式	自动移位、自动移位清零可选				
	输入时间	5ms以上				
显示	单位※3	MPa, kPa, kgf/cm ² , bar, psi, inHg, mmHg		MPa, kPa, kgf/cm ² , bar, psi		
	显示方式	LCD				
	画面数	3画面(主画面、子画面×2)				
	显示颜色	1)主画面:红/绿 2)子画面:橙				
	显示位数	1)主画面:4位(7段) 2)子画面:4位(上位1位11段、其它7段)				
	动作显示灯	开关输出ON时亮灯 OUT1、OUT2:橙				
数字式滤波器※4		0, 10, 50, 100, 500, 1000, 5000ms				
耐环境	保护等级	IP65				
	耐电压	AC250V 1分钟 充电部及壳体间				
	绝缘电阻	2MΩ以上(DC50V兆欧表) 充电部及壳体间				
	使用温度范围	动作时:-5~50°C, 保存时:-10~60°C(未结露及冻结)				
	使用湿度范围	动作时·保存时:35~85%RH(未结露)				
规格		UL/CSA(E216656)、CE认证(EMC指令·RoHS指令)				
带插头的导线长度		2m				

※1:无数字式滤波器(0ms)时的值。

※2:当被测压力在设定值附近变动时,请将迟滞设定在变动幅度以上,否则输出会发生振荡。

※3:使用带单位切换功能的产品时可以设定。无单位切换功能的产品仅可选择MPa/kPa。

※4:设定值相对于阶跃输入90%时的响应时间。

※5:部分产品存在不影响性能的外观上的小划痕、污渍、显示色、亮度差异等,此类产品被认定为合格品。

配管规格及重量

型号	02	N02	F02	C01	A2	B2	
接管口径	R1/4	NPT1/4	G1/4	Rc1/8	URJ1/4	TSJ1/4	
接触流体部的材质	压力传感器:SUS630、接头:SUS304						
重量	主体(背面配管)	51g	51g	48g	47g	54g	46g
	主体(向下配管)	77g	78g	74g	65g	81g	72g
	带插头的导线	+39g					

电缆规格

导体截面积	0.15mm ² (AWG26)	
绝缘体	外径	1.0mm
	颜色	棕、蓝、黑、白、灰(5芯)
外皮	成品外径	ø3.5

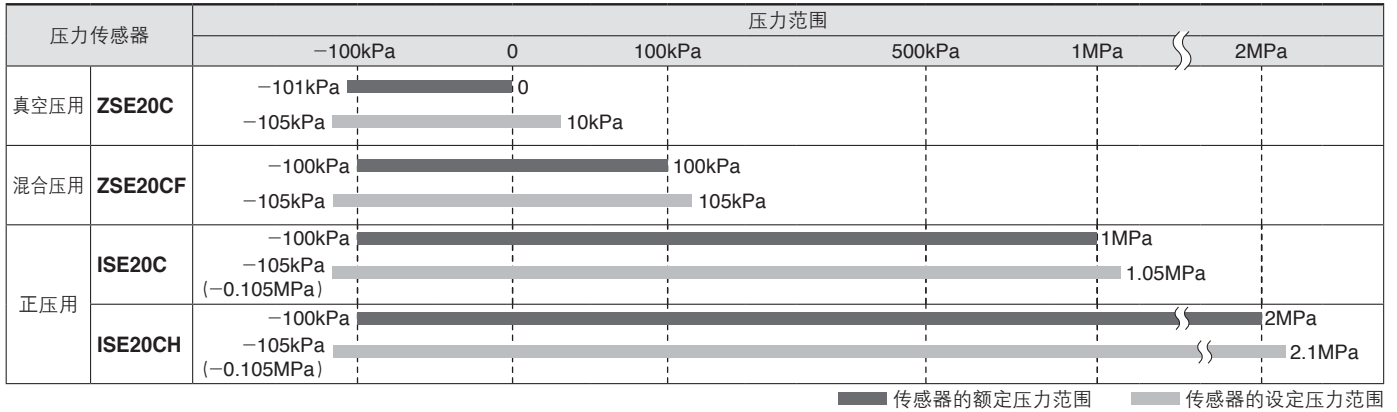
关于设定压力范围和额定压力范围

请在额定压力范围的值内设定压力。

设定压力范围是指可设定的压力范围。

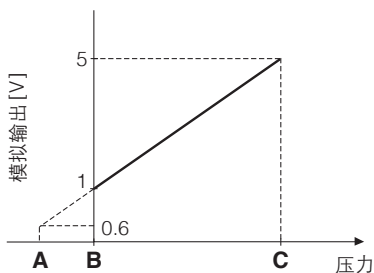
额定压力范围是指满足压力传感器的产品规格(精度、线性度等)的压力范围。

超出额定压力范围但仍在设定压力范围内的值可以设定, 但无法保证规格。

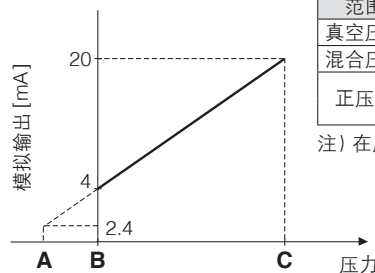


模拟输出

电压输出



电流输出



范围	额定压力范围	A	B	C
真空压用	0.0~-101.0kPa	10.1kPa	0	-101.0kPa
混合压用	-100.0~100.0kPa	—	-100.0kPa	100.0kPa
正压用	-0.100~1.000MPa	-0.100MPa	0	1.000MPa
	-0.100~2.00MPa	-0.100MPa ^{注)}	0	2.00MPa

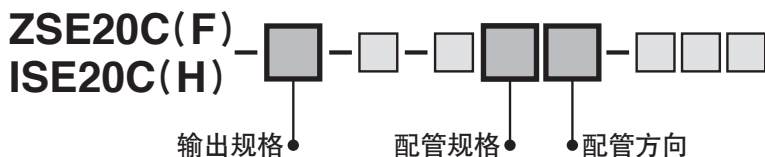
注) 在压力A点时, 模拟输出是0.8[V]或3.2[mA]。

功能

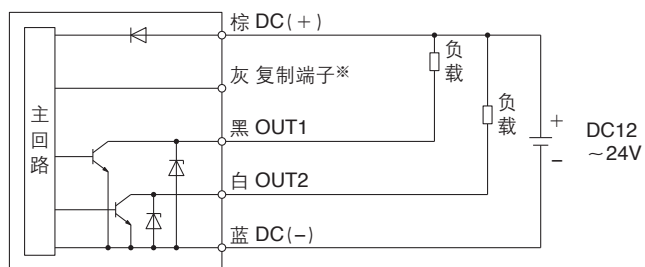
子画面设定功能	可以选择子画面显示的内容。
自动预设功能	根据实际动作状态自动计算出大致的设定值, 并进行设定的功能。
显示值微调功能	可调整显示值的偏差。
峰值显示功能	可保持测定中的最高压力显示值。
谷值显示功能	可保持测定中的最低压力显示值。
锁键功能(可选择输入密码)	为了防止开关的误操作, 可以锁定按键。
清零功能	大气开放状态下, 可将压力的显示调整为0。
错误显示功能	异常和错误发生时, 显示错误的位置和种类。
防振荡功能	通过调整延迟时间, 防止因压力急剧变化造成的误动作。
单位切换功能	可切换显示的单位。
节电模式	可降低消耗功率。
显示分辨率切换功能	显示分辨率可从通常的1000分辨率切换成100分辨率。 可以抑制显示值的闪烁。
kPa↔MPa切换功能	可进行kPa↔MPa的切换。
复制功能	可将主站传感器的设定复制到从站传感器。
自动移位功能	以外部信号输入时的压力为基准, 修正开关的设定值。

ZSE20C(F)/ISE20C(H) 系列

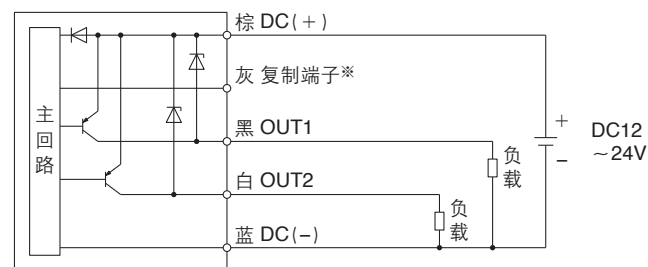
内部回路和配线示例



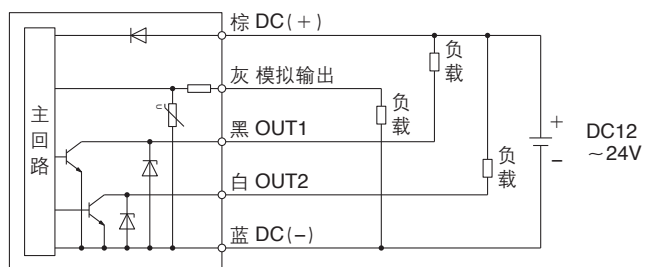
-X
NPN(2输出) + 复制功能



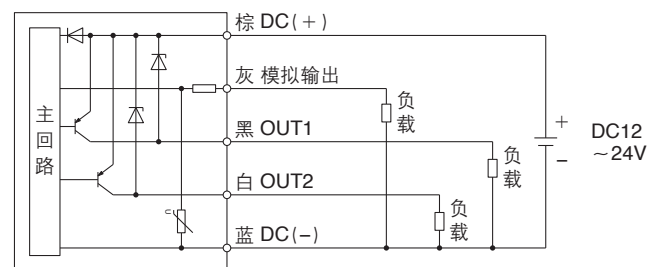
-Y
PNP(2输出) + 复制功能



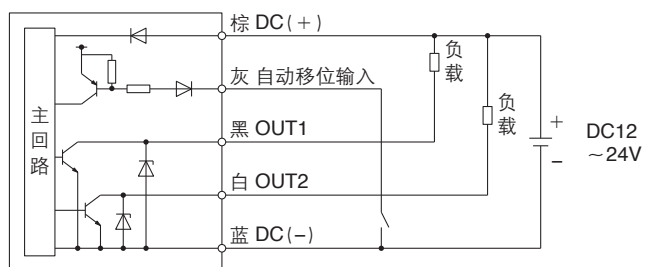
-R: NPN(2输出) + 模拟电压输出
-S: NPN(2输出) + 模拟电流输出



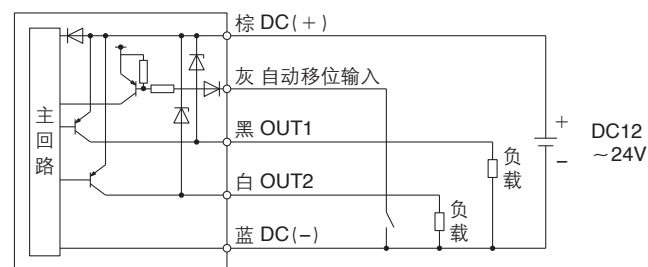
-T: PNP(2输出) + 模拟电压输出
-V: PNP(2输出) + 模拟电流输出



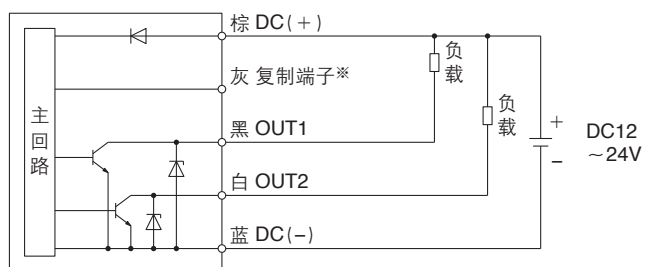
-R: NPN(2输出) + 自动移位输入
-S: NPN(2输出) + 自动移位输入



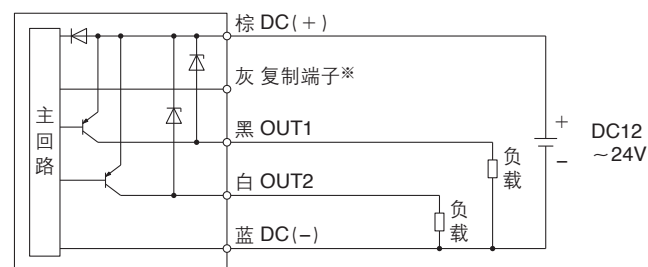
-T: PNP(2输出) + 自动移位输入
-V: PNP(2输出) + 自动移位输入



-R: NPN(2输出) + 复制功能
-S: NPN(2输出) + 复制功能

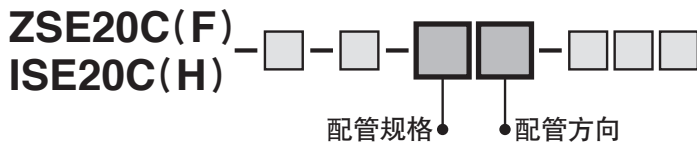


-T: PNP(2输出) + 复制功能
-V: PNP(2输出) + 复制功能



※请参见P.37。

外形尺寸图

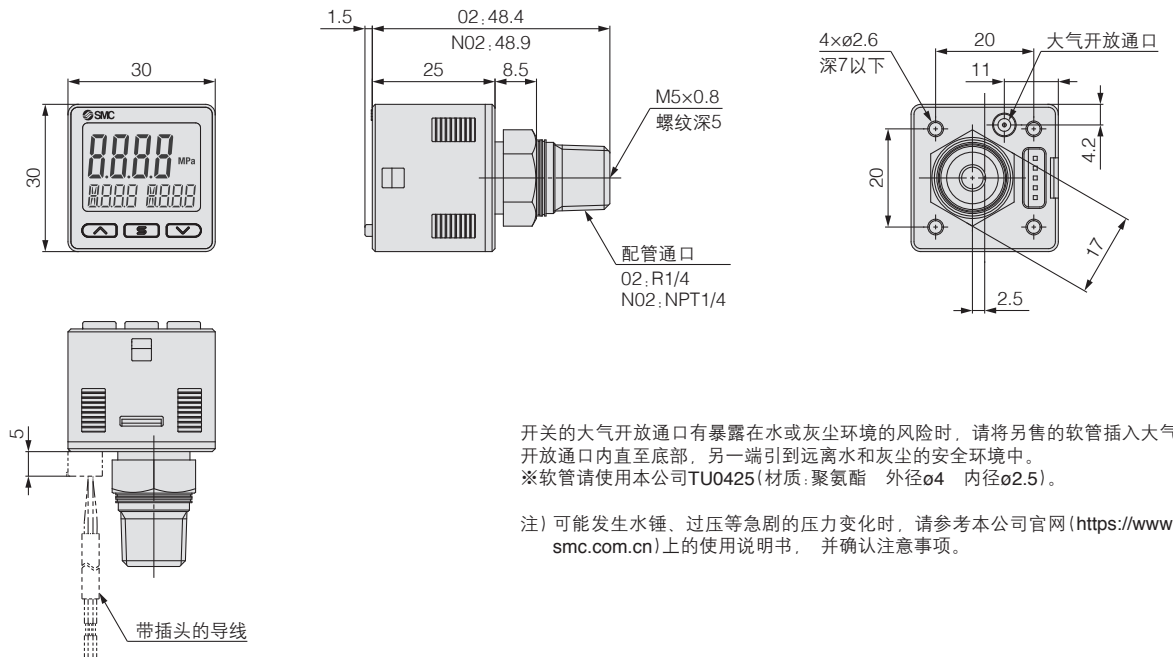


02

R1/4

N02

NPT1/4

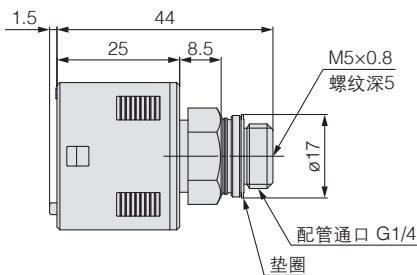


开关的大气开放通口有暴露在水或灰尘环境的风险时，请将另售的软管插入大气开放通口内直至底部，另一端引到远离水和灰尘的安全环境中。
※软管请使用本公司TU0425(材质:聚氨酯 外径ø4 内径ø2.5)。

注) 可能发生水锤、过压等急剧的压力变化时，请参考本公司官网 (<https://www.smc.com.cn>) 上的使用说明书，并确认注意事项。

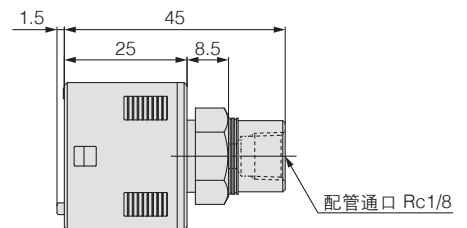
F02

G1/4



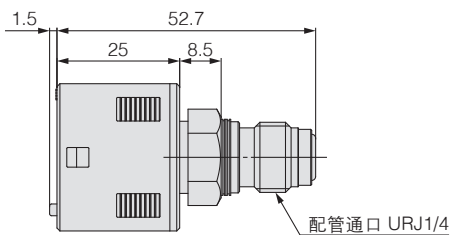
C01

Rc1/8



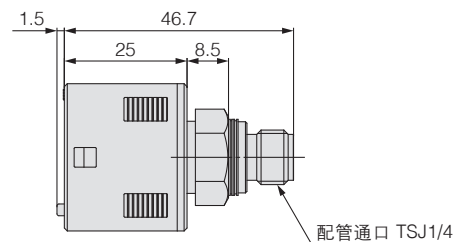
A2

URJ1/4



B2

TSJ1/4



ZSE20(F)/ISE20

ZSE20A(F)/ISE20A

ZSE20B(F)/ISE20B

ZSE20B(F)-L/ISE20B-L

ZSE20C(F)/ISE20C(H)

功能解说

订制品规格

ZSE20C(F)/ISE20C(H) 系列

外形尺寸图

ZSE20C(F)
ISE20C(H)

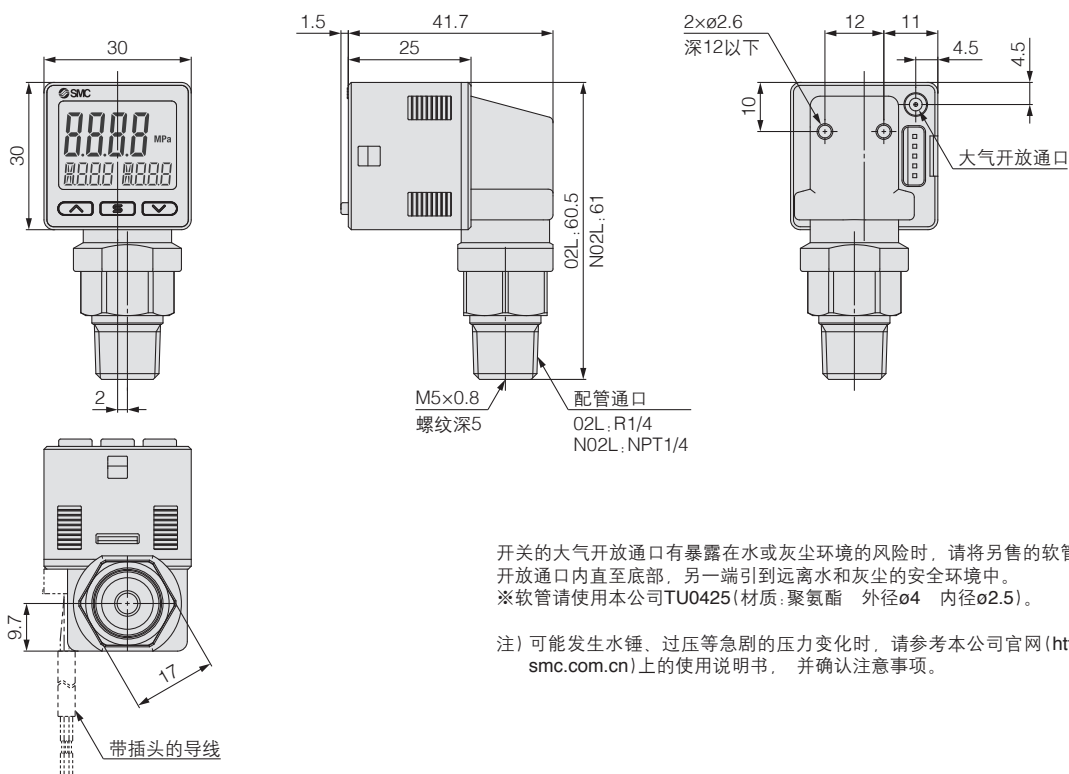
配管规格 ● 配管方向

O2L

R1/4

N02L

NPT1/4

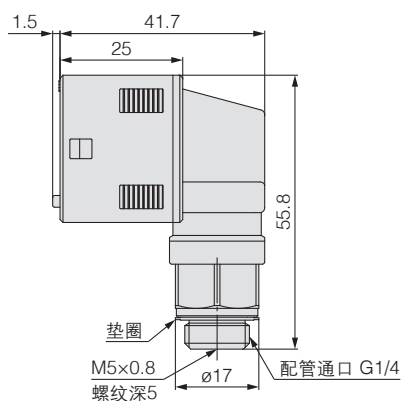


开关的大气开放端口有暴露在水或灰尘环境的风险时，请将另售的软管插入大气开放端口内直至底部，另一端引到远离水和灰尘的安全环境中。
※软管请使用本公司TU0425(材质:聚氨酯 外径 $\phi 4$ 内径 $\phi 2.5$)。

注) 可能发生水锤、过压等急剧的压力变化时，请参考本公司官网 (<https://www.smc.com.cn>) 上的使用说明书，并确认注意事项。

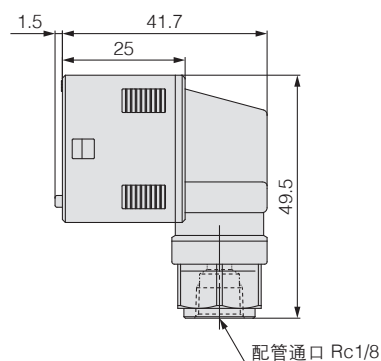
F02L

G1/4



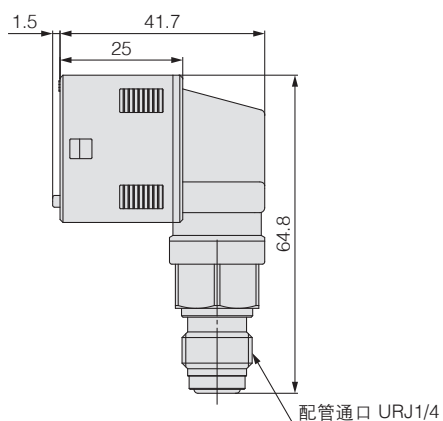
C01L

Rc1/8



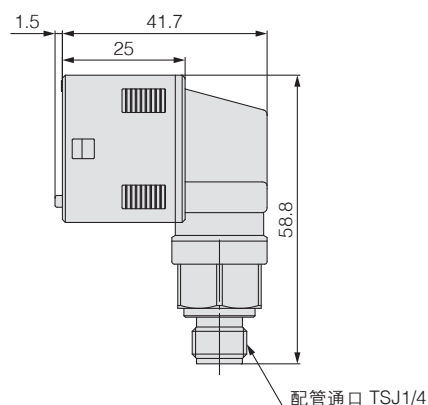
A2L

URJ1/4



B2L

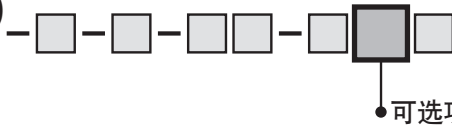
TSJ1/4



外形尺寸图

带托架

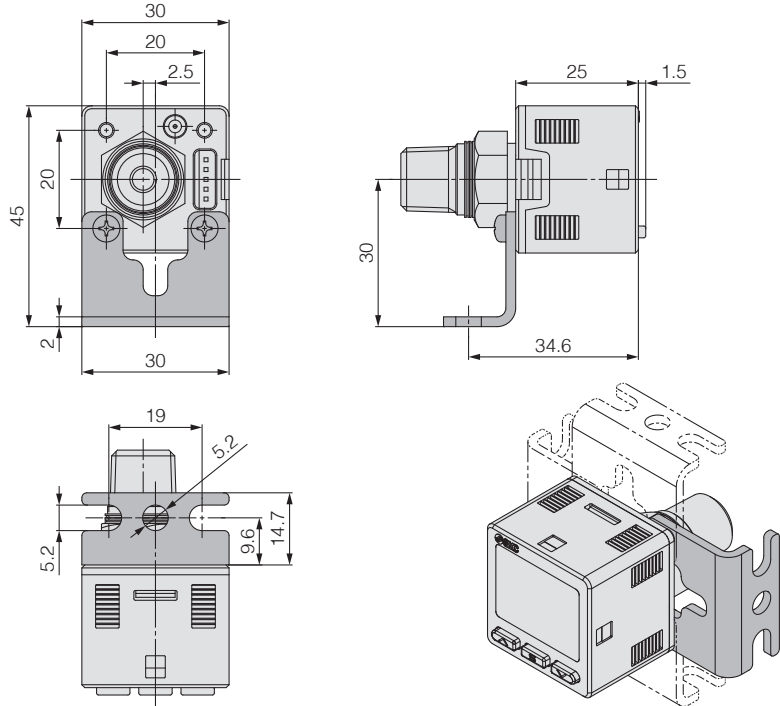
ZSE20C(F)
ISE20C(H)



●可选项2

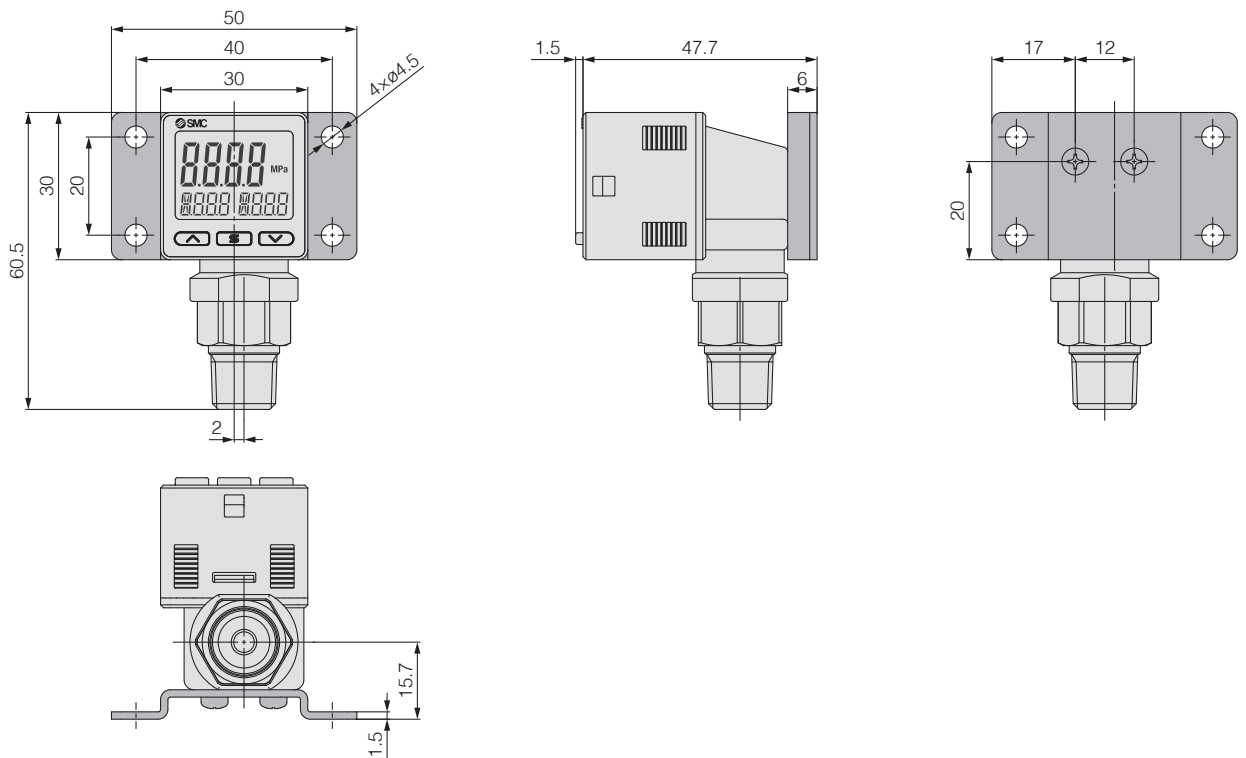
A1

托架A(背面配管)
(可选项单体型号: ZS-46-A1)



A3

托架C(向下配管)
(可选项单体型号: ZS-46-E)



ZSE20(F)/ISE20

ZSE20A(F)/ISE20A

ZSE20B(F)/ISE20B

ZSE20B(F)-L/ISE20B-L

ZSE20C(F)/ISE20C(H)

功能解说

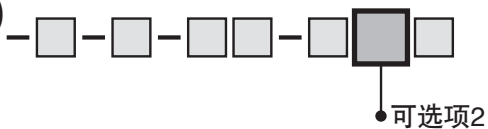
订制品规格

ZSE20C(F)/ISE20C(H) 系列

外形尺寸图

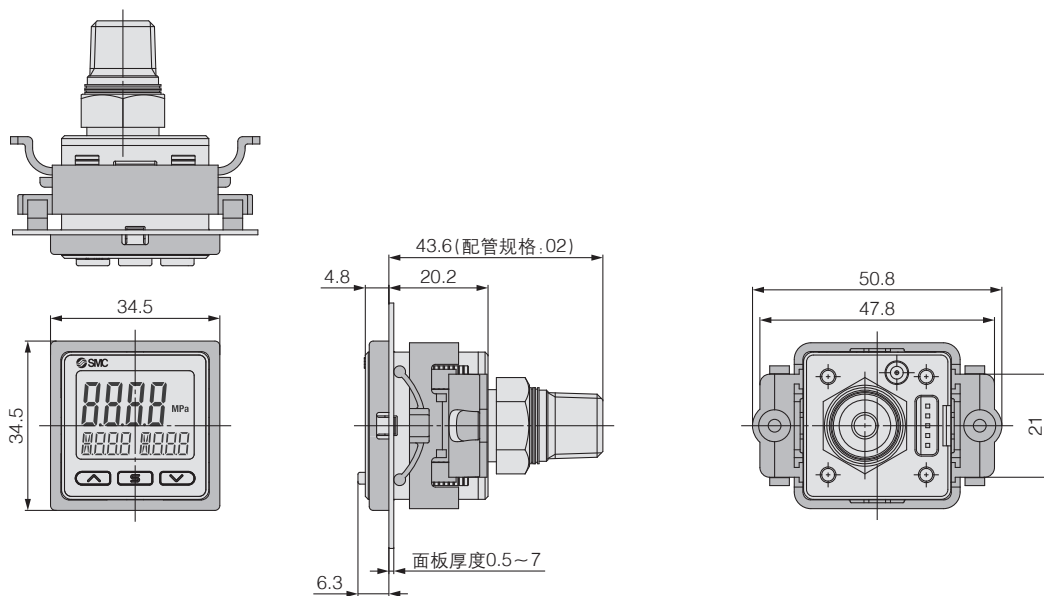
面板安装连接件

ZSE20C(F)
ISE20C(H)



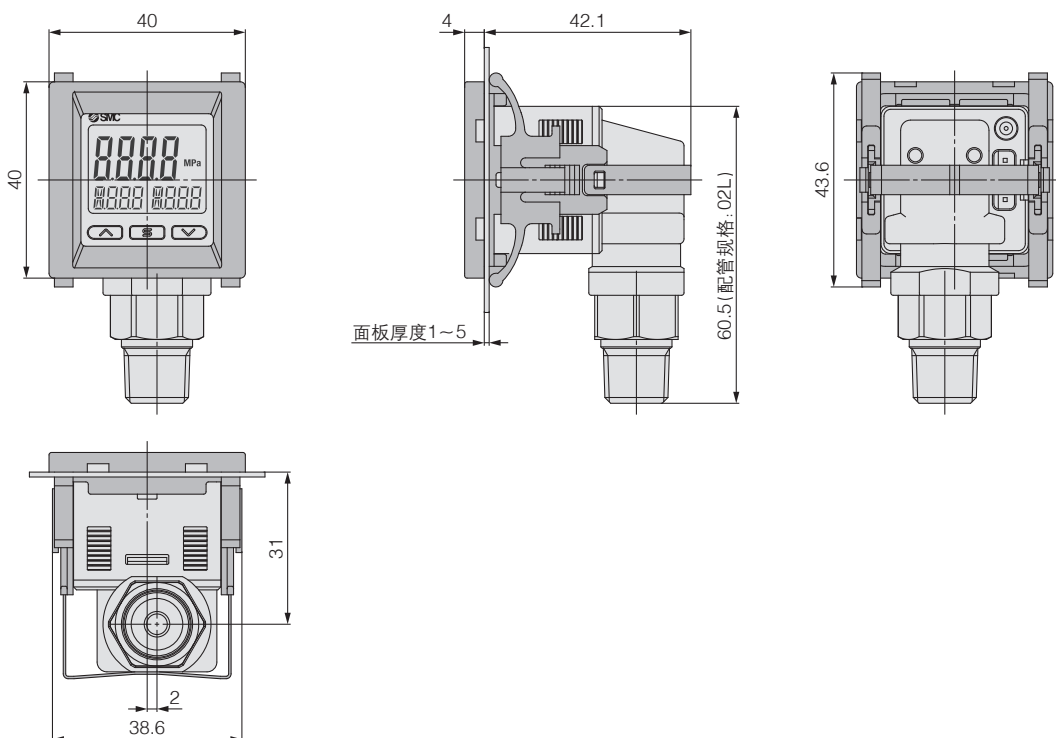
B

面板安装连接件(背面配管)
(可选项单体型号: ZS-46-B)



E

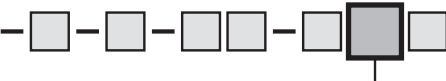
面板安装连接件(向下配管)
(可选项单体型号: ZS-35-B)



外形尺寸图

面板安装连接件

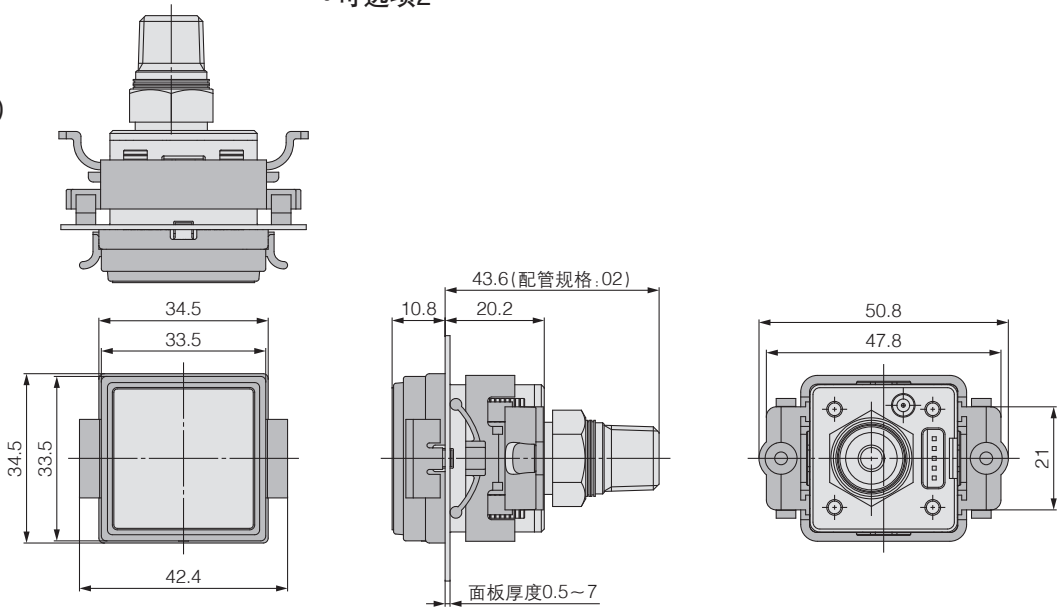
ZSE20C(F)
ISE20C(H)



● 可选项2

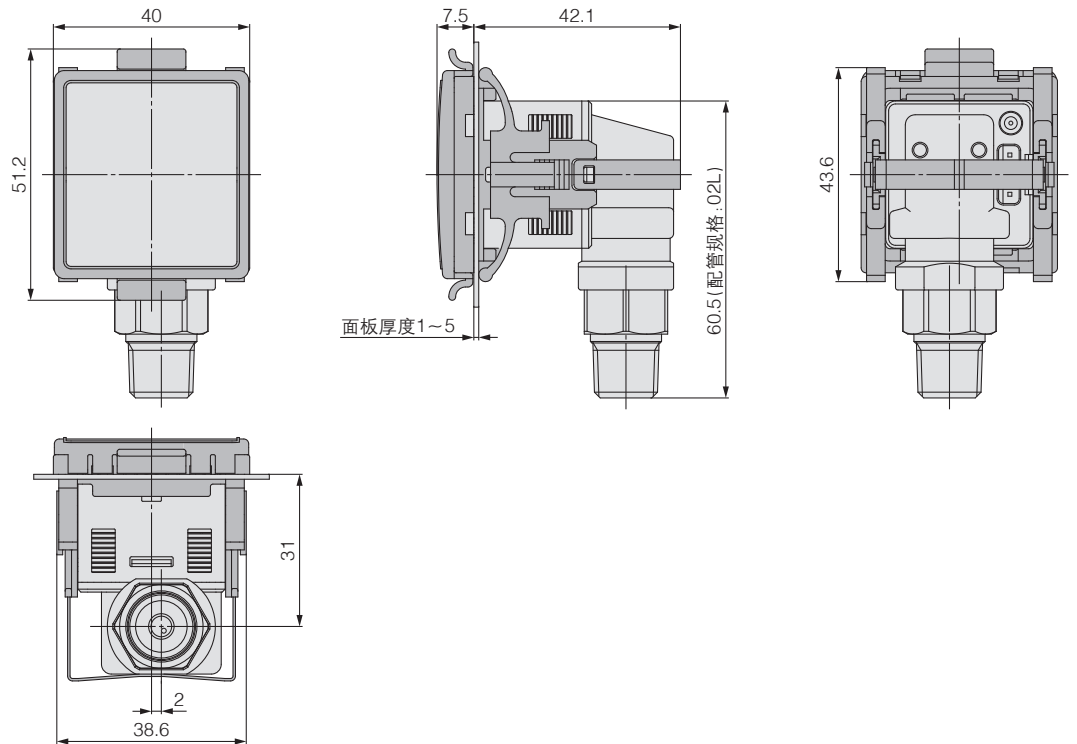
D

面板安装连接件 +
正面保护盖(背面配管)
(可选项单体型号:
ZS-46-D)

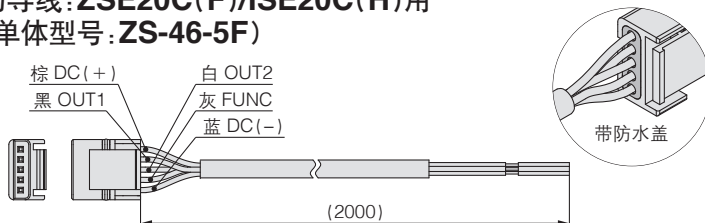


F

面板安装连接件 +
正面保护盖(向下配管)
(可选项单体型号:
ZS-35-E)



带插头的导线:**ZSE20C(F)/ISE20C(H)**用
(可选项单体型号:**ZS-46-5F**)



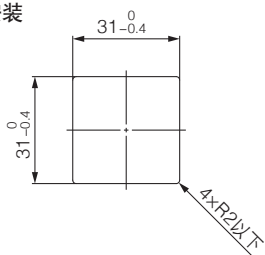
※关于带M12插头的导线请参见P.39。

ZSE20C(F)/ISE20C(H) 系列

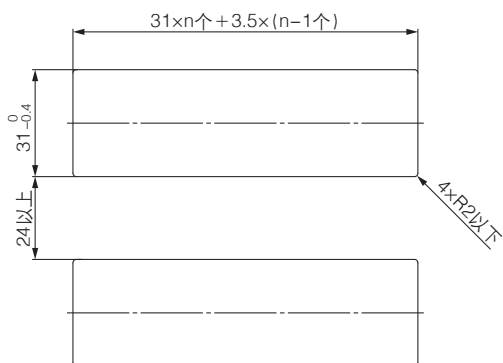
外形尺寸图

面板加工尺寸(背面配管)

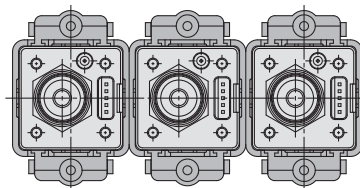
单个安装



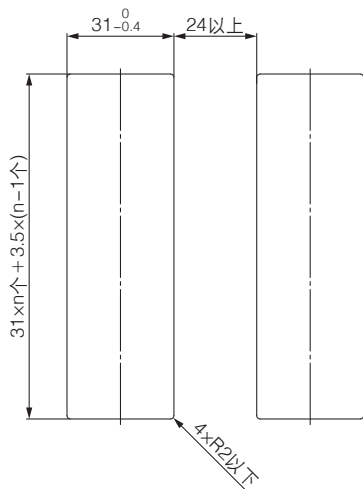
2个以上(n个)紧密安装
(水平)



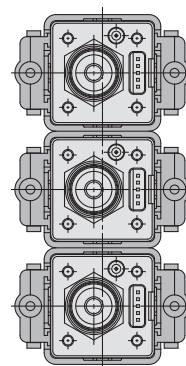
面板安装示例
(水平)



(垂直)

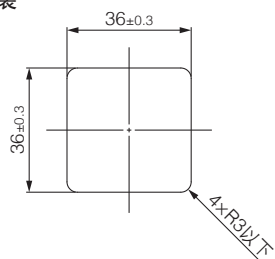


面板安装示例
(垂直)

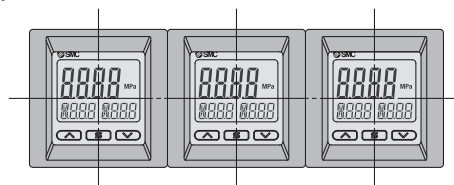
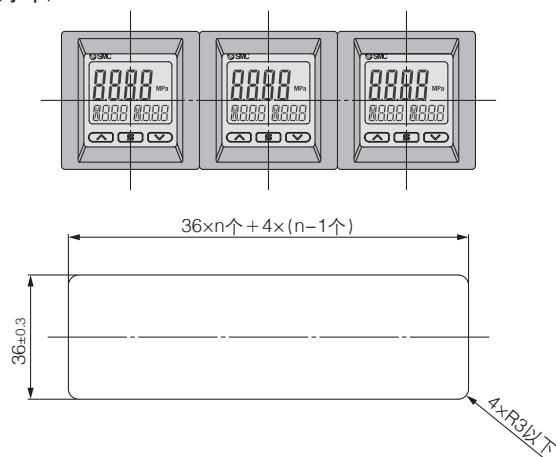


面板加工尺寸(向下配管)

单个安装



2个以上(n个)紧密安装
(水平)

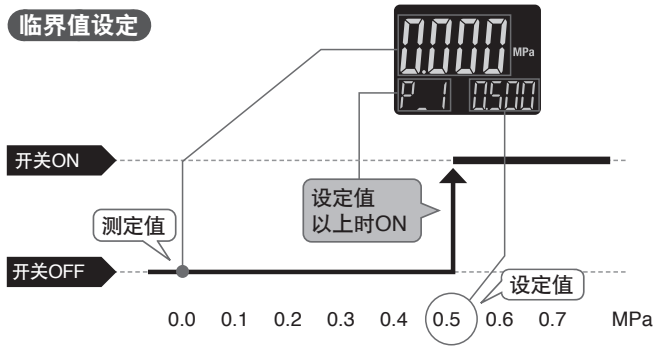


ZSE20□(F)/ISE20□系列 功能解说

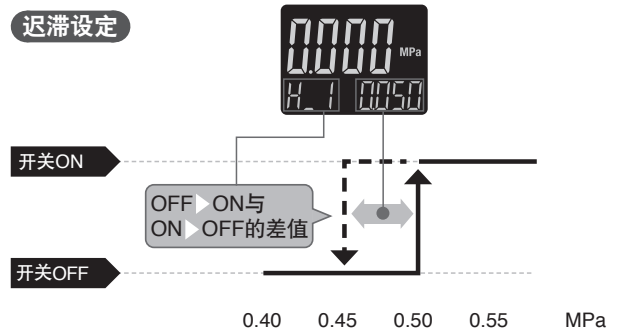
以下是各模式下主画面和子画面(设定值)的显示示例。(ISE20□(正压用)の場合)

迟滞模式 正转输出

临界值设定

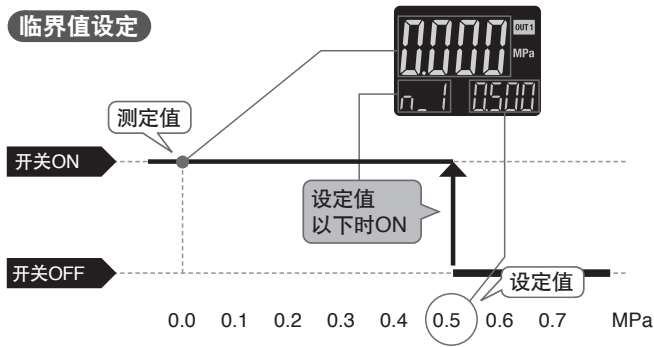


迟滞设定

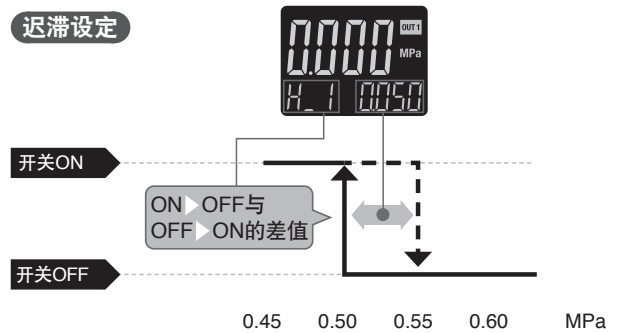


迟滞模式 反转输出

临界值设定

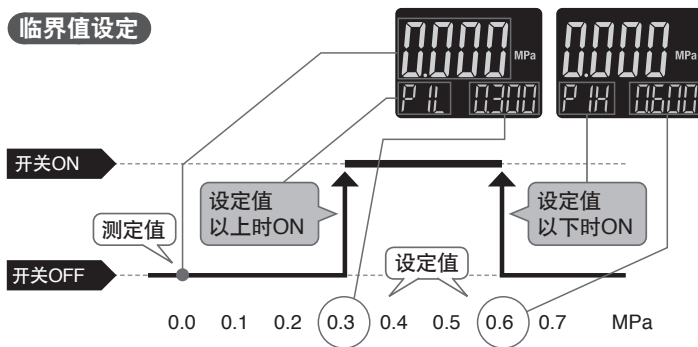


迟滞设定

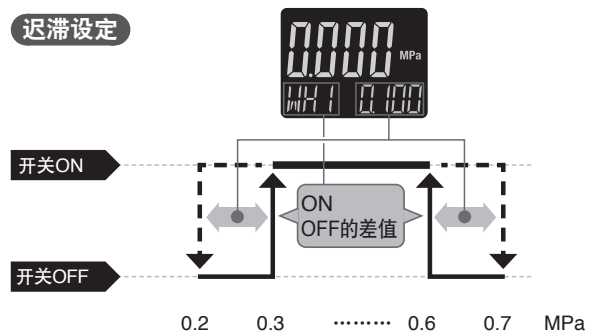


上下限比较模式 正转输出

临界值设定

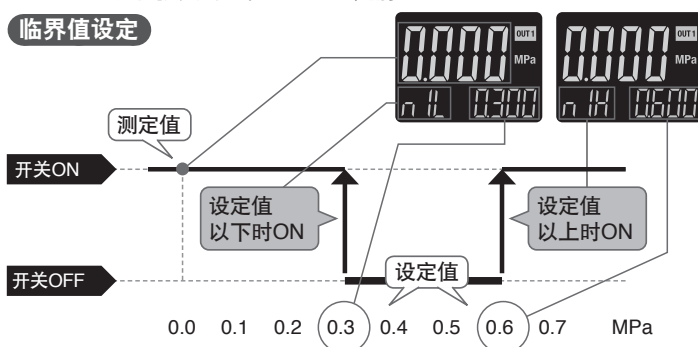


迟滞设定

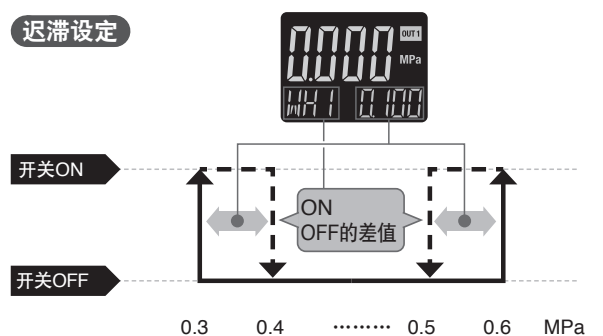


上下限比较模式 反转输出

临界值设定



迟滞设定



ZSE20(F)/ISE20

ZSE20A(F)/ISE20A

ZSE20B(F)/ISE20B

ZSE20B(F)-L/ISE20B-L

ZSE20C(F)/ISE20C(H)

功能解说

订制品规格



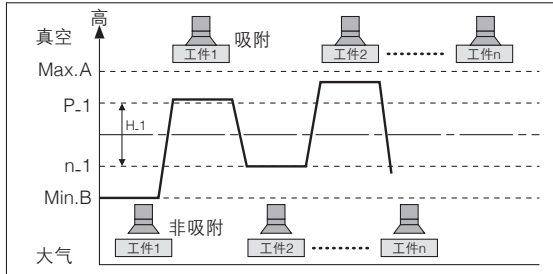
()内的F□代表功能代码No。有关操作方法及功能代码详情，请参见使用说明书。

功能解说

A 自动预设功能(F 4)

设定选择自动预设功能时，可根据测定压力算出设定值并保存。
例如吸着确认时，设定值是根据设定对象工件的反复吸附·释放数次而自动设定的最合适的数值。

吸着确认



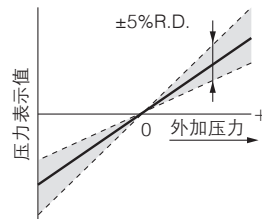
※使用IO-Link连接时，不支持通过通信改变设定值。

设定值的计算公式

P_1或n_1	H_1
$P_1=A-(A-B)/4$	$H_1=I(A-B)/2I$
$n_1=B+(A-B)/4$	

B 显示值微调功能(F 6)

压力传感器的显示值可在读取值的±5%范围内进行微调。(可调整显示值的偏差。)



— 出厂时的显示值
■ 显示值可以微调的范围

注) 显示值微调时，压力设定值有可能发生±1digit的变化。

C 峰值/谷值显示功能

电源接通状态下，实时检测并更新测定过程中的最高(最低)压力。
可一直保持显示最高(最低)压力值。
即使切断电源，被保持显示的压力值也可以保存。
保持过程中，同时按 \square 和 ∇ 1秒以上，所保持显示的数值将会被重置。

D 按键锁定功能

可防止因误操作而改变设定值。

E 清零功能

可将测定压力的显示值调整为0。
可在出厂状态下的±7%F.S.范围内修正。
(ZSE20□F(混合压用)的修正范围为±3.5%F.S.)

F 错误显示功能

异常和错误发生时，显示错误的位置和种类。

错误名称	错误显示	内容	处理方法
过电流错误	Er 1 of 1	开关输出的负载电流超过80mA。	切断电源，排除过电流发生的原因后再重新接通电源。
残压错误	Er 3 Ero	在清零操作时，设备被施加超过±7%F.S.(混合压用为±3.5%F.S.)的压力，1秒后会自动返回测量模式。 因产品个体差异，清零范围有±1%F.S.的差异。	将施加压力恢复到大气压状态后再次进行清零操作。
加压错误	HHH	施加的压力超过了设定压力范围的上限。	请将施加压力调整至设定压力范围内。
	LLL	施加的压力低于设定压力范围的下限。	
系统错误	Er 0 Er 7 Er 4 Er 8 Er 6 Er 9	内部数据错误时显示。	切断电源后重新接通电源。 如果不能恢复，则需由本公司进行调查。
复制错误	Er 13 SLRw	复制功能出现异常。	同时按 \triangle 和 ∇ 按钮1秒以上，排除异常后确认配线、型号等，然后再次进行复制。
IO-Link主站版本异常	Er 15 P.IQ	与主站的版本不一致	请确保主站的IO-Link版本与本设备一致。

若进行上述处理仍不能恢复或出现上述以外的错误时，需要本公司进行调查。



()内的F□代表功能代码No.。有关操作方法及功能代码详情, 请参见使用说明书。

功能解说

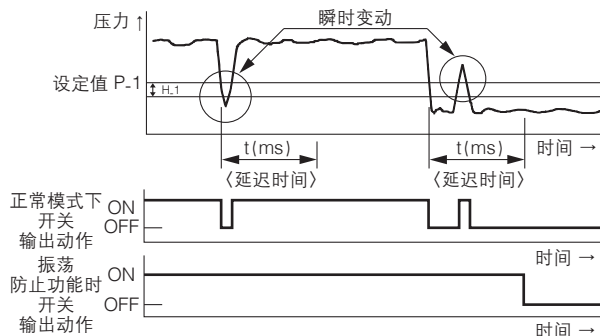
G 防止振荡功能(简易设定模式或F1、F2)

大口径气缸和真空发生器等动作时会消耗大量的空气。因此, 供给压力可能会瞬时下降。通过改变延迟时间的设定, 防止瞬时下降的供给压力被检测为异常压力。

可设定的延迟时间
1.5ms以下, 20ms, 100ms, 500ms, 1000ms, 2000ms, 5000ms

〈原理〉

在任意设定的响应时间内, 对测定的压力值进行平均处理。通过被平均后的压力值和设定压力值的比较, 进行开关输出。



H 显示单位切换功能(F 0)

可切换显示单位。

显示单位	MPa	kPa	kGF	bAr	PSi	inCH	mmHG
设定最小单位	MPa*	kPa	kgf/cm ²	bar	psi	inHg	mmHg
ZSE20□(真空压)	0.001	0.1	0.001	0.001	0.01	0.1	1
ZSE20□F(混合压)	0.001	0.1	0.001	0.001	0.02	0.1	1
ISE20□(正压)	0.001	1	0.01	0.01	0.1		
ISE20□H(正压)	0.001	1	0.01	0.01	0.2		

※ZSE20□(真空压)、ZSE20□F(混合压)的单位为MPa时, 设定显示分辨率会发生变化。

I 节电模式的选择(F 80)

可选择节电模式。

若30秒内没有操作按钮, 则进入节电模式的功能。

出厂时, 初始设定为普通模式(节电模式OFF)。

(节电模式下, 子画面显示(ECO)闪烁, 动作显示灯(仅开关输出ON时)灯亮。)

J 密码输入的设定(F 81)

锁键时, 可选择是否输入密码。

出厂时, 初始设定为没有密码的状态。

ZSE20(F)/ISE20

ZSE20A(F)/ISE20A

ZSE20B(F)/ISE20B

ZSE20B(F)-L/ISE20B-L

ZSE20C(F)/ISE20C(H)

功能解说

订制品规格

ZSE20□(F)/ISE20□系列

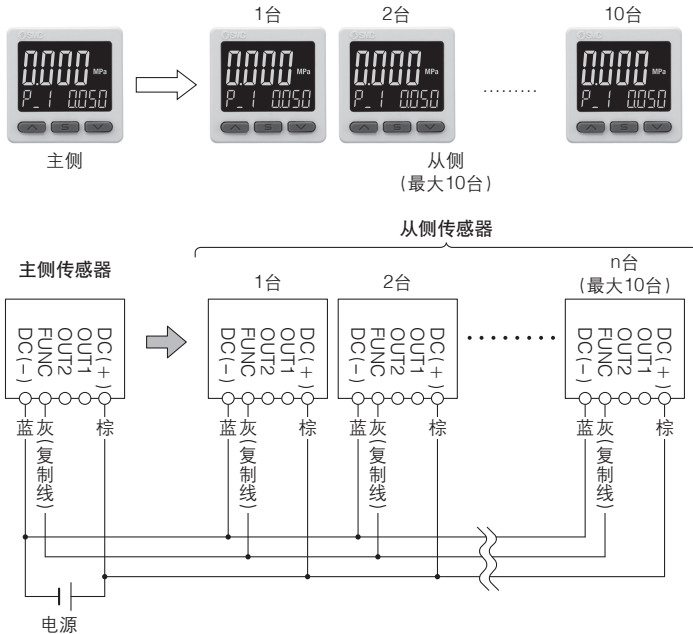


()内的F□代表功能代码No.。有关操作方法及功能代码详情, 请参见使用说明书。

功能解说

K 复制功能(F 97)(仅限Z/ISE20A, 20B, 20C系列)

可将主侧传感器的设定值复制到从侧传感器。
可削减设定工时, 防止设定值的输入错误。
可同时最多复制10台。
(最大传输距离4m)



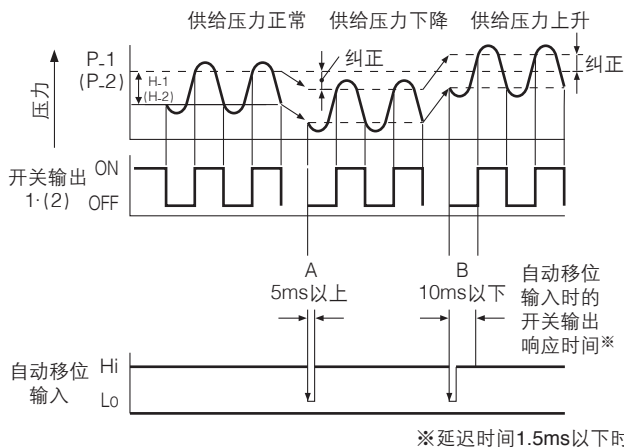
※IO-Link通信对应品不具备此功能。

- 1) 如左图所示配线。
- 2) 将想要设为主侧的传感器通过按钮操作由从侧变为主侧。(购买时全部默认为从侧。)
- 3) 按压主侧传感器的 **S** 按钮, 开始复制。

L 自动移位功能(F 5)(仅限Z/ISE20A, 20B, 20C系列)

如果供给压力波动大, 则开关动作可能出现异常。
自动移位是抵消供给压力的波动的功能, 自动移位信号输入时测定当前压力并将其作为纠正开关设定值的基准值。

使用自动移位纠正设定值



※延迟时间1.5ms以下时

自动移位输入时, 子画面显示“RS in 000”大约1秒钟, 将此时的压力值作为基准值, 保存至“L_5”。根据保存的基准值, 由设定值“P_1”、“H_1”、“P_2”、“H_2”控制的输出动作点会被纠正。

注) 反转输出时, “n_1”、“H_1”、“n_2”、“H_2”的输出动作点会被纠正。
上述为迟滞模式时的示例。上下限比较模式时也同样会被纠正。
可通过设定, 变更自动移位功能是否有效输出。

※IO-Link通信对应品不具备此功能。

使用自动移位输入时的可设定范围

	设定压力范围	可设定范围
混合压	-105.0~105.0kPa	-210~210kPa
真空压	10.0~-105.0kPa	115.0~-115.0kPa
正压	-0.105~1.050MPa	-1.155~1.155MPa
正压※	-0.105~2.100MPa	-2.20~2.205MPa

※仅限Z/ISE20C

关于自动移位清零

自动移位清零的基本功能和自动移位相同, 但自动移位清零会将自动移位输入时的压力值作为“0”与显示值一起进行纠正。

ZSE20□(F)/ISE20□系列 订制品规格



关于详细尺寸·规格和交货期，请与本公司确认。

1 流体接触部SUS316L规格

20C

流体接触部(压力传感器及接头部)材质采用SUS316L，耐腐蚀性提高的产品。

型号表示方法

ZSE20C(F)/ISE20C - □ - □ - □ - □ - □ - □ - X500

请填写标准品型号。(P.24)

注1) 不对应额定压力-0.1~2MPa规格(ISE20CH)。
注2) 接头内置有固定节流孔(相当于-X510)。(配管规格A2(L), B2(L)除外)

规格

型号	ZSE20C(F)	ISE20C
耐压力	500kPa	1.5MPa
适用流体	不腐蚀SUS316L的液体和气体	

上述以外都与标准品的规格相同。

2 内置节流孔接头规格

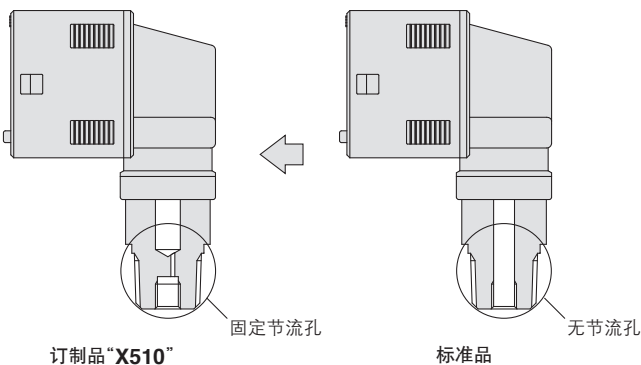
20C

本产品的接头内置固定节流孔，可以减少吸附破坏时管路中的水在惯性下冲击的影响。

型号表示方法

ZSE20C(F)/ISE20C(H) - □ - □ - □ - □ - □ - □ - X510

请填写标准品型号。(P.24)



注1) 不对应配管规格A2(L), B2(L)。
注2) 即使使用本产品，也不能完全确保消除水锤影响，此时请另行采取对策对应。

3 无润滑脂规格

20

20A

20B

对应无润滑脂要求的产品。
※无润滑脂规格是不在接触流体部涂抹润滑脂的规格。

ZSE20(F)/ISE20 - □ - □ - □ - □ - □ - □ - X2

ZSE20A(F)/ISE20A - □ - □ - □ - □ - □ - □ - X2

ZSE20B(F)/ISE20B - □ - □ - □ - □ - □ - □ - X2

请填写标准品型号。(P.9,11,13)

※ZSE20C(F)/ISE20C(H)标准品即为无润滑脂规格。

ZSE20□(F)/ISE20□ 系列

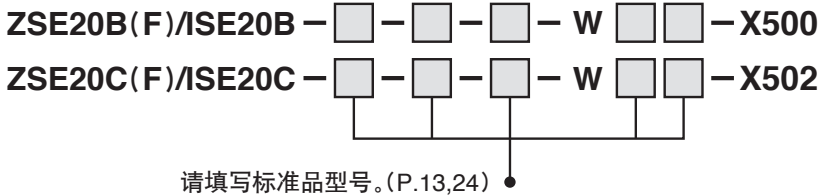
关于详细尺寸·规格和交货期，请与本公司确认。

4 3m导线规格

20B

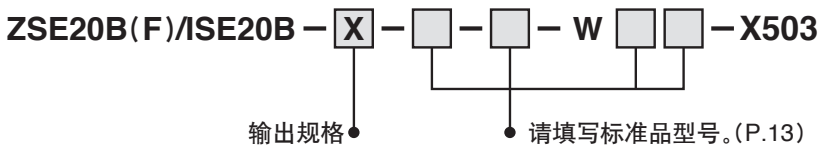
20C

导线长度变更为3m的产品。



5 对应M8 3针 预置插头导线(导线长500mm)

20B



记号	内容
X	NPN 2输出 (+复制功能)
Y	PNP 2输出 (+复制功能)

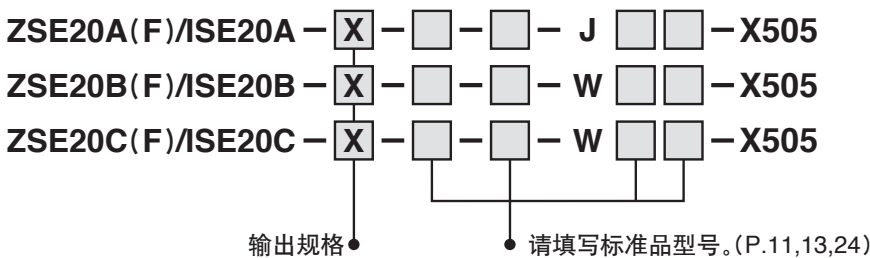
※产品本体出厂时具备复制功能，使用时仅
需更换标准品线缆即可。

6 对应M12 4针 预置插头导线(导线长100mm)

20A

20B

20C



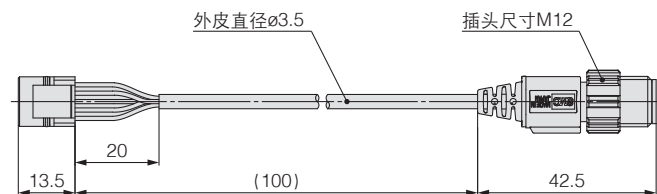
记号	内容
X	NPN 2输出 (+复制功能)
Y	PNP 2输出 (+复制功能)

※产品本体出厂时具备复制功能，使用时仅
需更换标准品线缆即可。

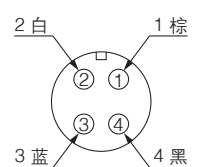
针脚序号	针脚名称	导线颜色
1	DC(-)	蓝
2	Function	灰
3	OUT(2)	白
4	OUT(1)	黑
5	DC(+)	棕

※Function未连接。
如果需要连接Function，请另行咨询。

可选项 导线型号: ZS-46-5FM12



插头针脚排列

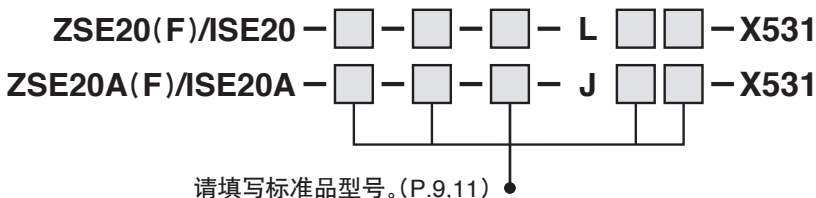


7 有防水盖的带插头导线

20

20A

通过在插头部使用带防水功能的导线，以防止端子的外露。



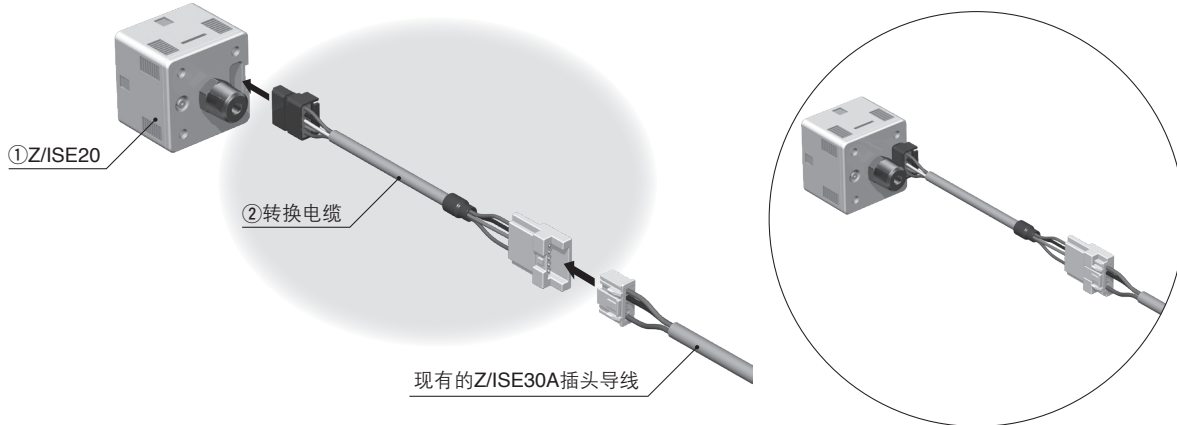
关于详细尺寸·规格和交货期，请与本公司确认。

8 Z/ISE30A插头导线转换用电缆

20

20A

可以将现有的Z/ISE30A插头导线连接到Z/ISE20上的转换电缆。



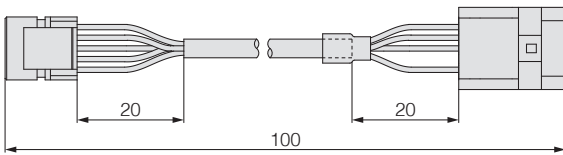
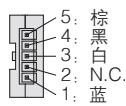
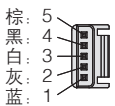
请注意，输出规格与现有压力传感器可能存在差异。

Z/ISE30A→Z/ISE20 + 转换电缆对应表

现有数字式压力传感器型号	输出规格	①压力传感器型号	②转换电缆型号
Z/ISE30A-□-N-□□□□	NPN集电极开路1输出	Z/ISE20-N-□-□-□□□□	ZS-46-5LA-X424 ^{注1)}
Z/ISE30A-□-P-□□□□	PNP集电极开路1输出	Z/ISE20-P-□-□-□□□□	
Z/ISE30A-□-A-□□□□	NPN集电极开路2输出	Z/ISE20A-X-□-□-□□□□	
Z/ISE30A-□-B-□□□□	PNP集电极开路2输出	Z/ISE20A-Y-□-□-□□□□	
Z/ISE30A-□-C-□□□□	NPN集电极开路1输出+模拟电压输出	Z/ISE20A-R-□-□-□□□□	ZS-46-5LB-X424 ^{注1)}
Z/ISE30A-D-□□□□	NPN集电极开路1输出+模拟电流输出	Z/ISE20A-S-□-□-□□□□	
Z/ISE30A-E-□□□□	PNP集电极开路1输出+模拟电压输出	Z/ISE20A-T-□-□-□□□□	
Z/ISE30A-F-□□□□	PNP集电极开路1输出+模拟电流输出	Z/ISE20A-V-□-□-□□□□	

注1) 虽然通过使用本转换电缆可以使用现有配线，但Z/ISE30A以外的输出·功能无法使用(未配线)。

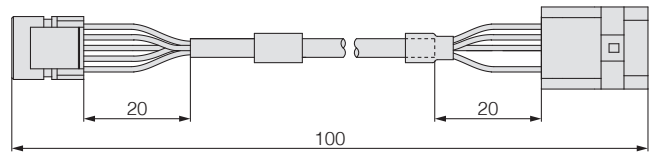
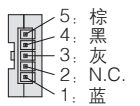
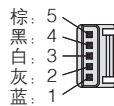
ZS-46-5LA-X424



连接Z/ISE20-20A

连接Z/ISE30A现有配线
(输出规格: N,P,A,B用)

ZS-46-5LB-X424



连接Z/ISE20A

连接Z/ISE30A现有配线
(输出规格: C,D,E,F用)

9 带接头延长用隔板的规格

20

20A

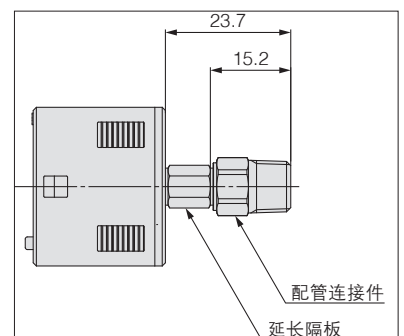
20B

延长配管接头，可以提高带插头导线的插拔操作性。
延长用隔板单体型号: P3311276A

ZSE20(F)/ISE20 - □ - □ - 01 - □ □ □ - X532
 ZSE20A(F)/ISE20A - □ - □ - 01 - □ □ □ - X532
 ZSE20B(F)/ISE20B - □ - □ - 01 - □ □ □ - X532

●配管规格

记号	内容
01	R1/8
N01	NPT1/8



配管连接件
延长隔板

ZSE20□(F)/ISE20□ 系列

关于详细尺寸·规格和交货期，请与本公司确认。

10 面板孔 □36mm(Z/ISE40A、Z/ISE80用面板孔)对应

20B

20C

与Z/ISE40A、Z/ISE80上使用的面板安装用安装孔，所对应的面板安装连接件，同包出厂。

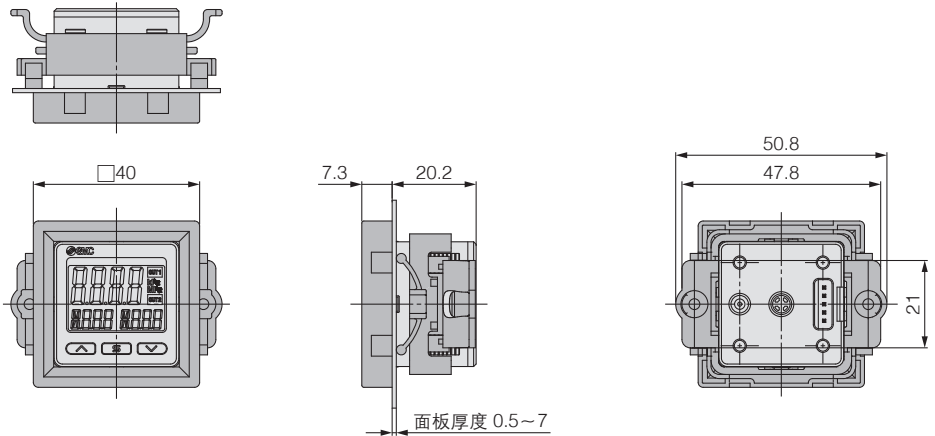
记号	内容
B	面板安装连接件
D	面板安装连接件+正面保护盖

ZSE20B(F)/ISE20B - □ - □ - □ - □ B □ - X521
 ZSE20C(F)/ISE20C - □ - □ - □ - □ B □ - X521

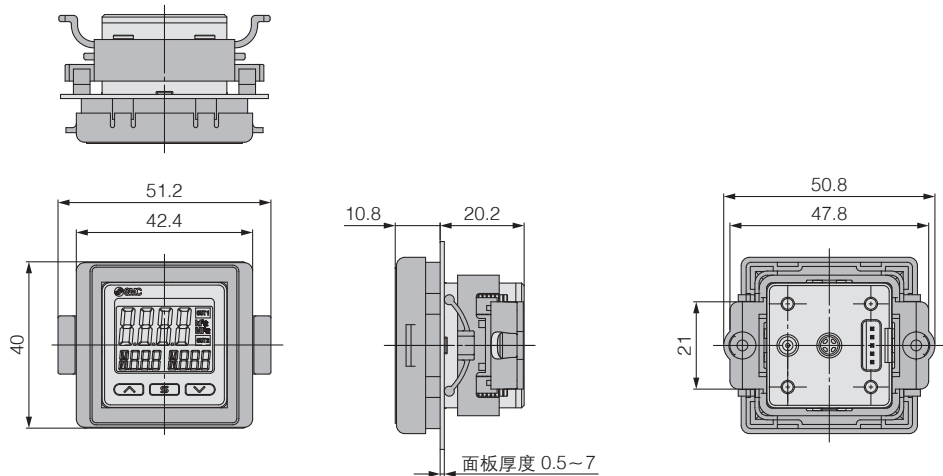
请填写标准品型号。(P.13,24)

对应Z/ISE40A用面板安装孔

B
 面板安装连接件
 (可选项单体型号：
 ZS-46-F)

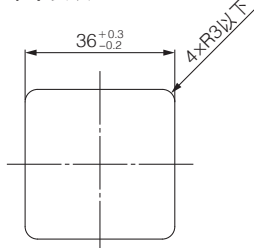


D
 面板安装连接件+
 正面保护盖
 (可选项单体型号：
 ZS-46-G)

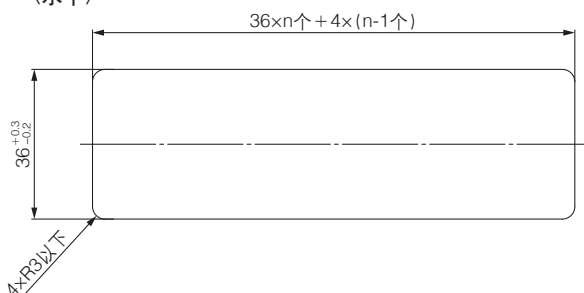


面板加工尺寸

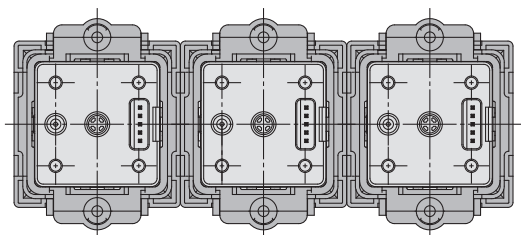
单个安装



2个以上(n个)紧密安装
 (水平)



面板安装示例
 (水平)



关于详细尺寸·规格和交货期，请与本公司确认。

10 面板孔 □36mm(Z/ISE40A、Z/ISE80用面板孔)对应

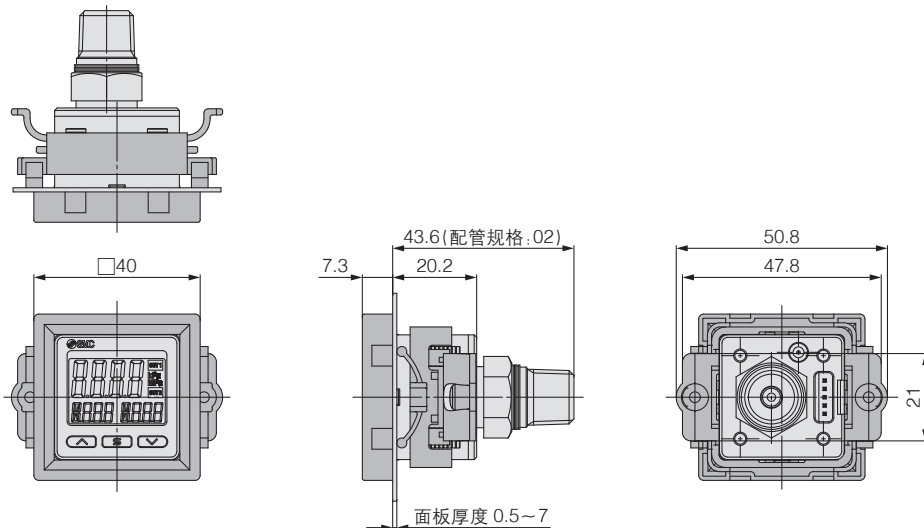
20B

20C

对应Z/ISE80用面板安装孔

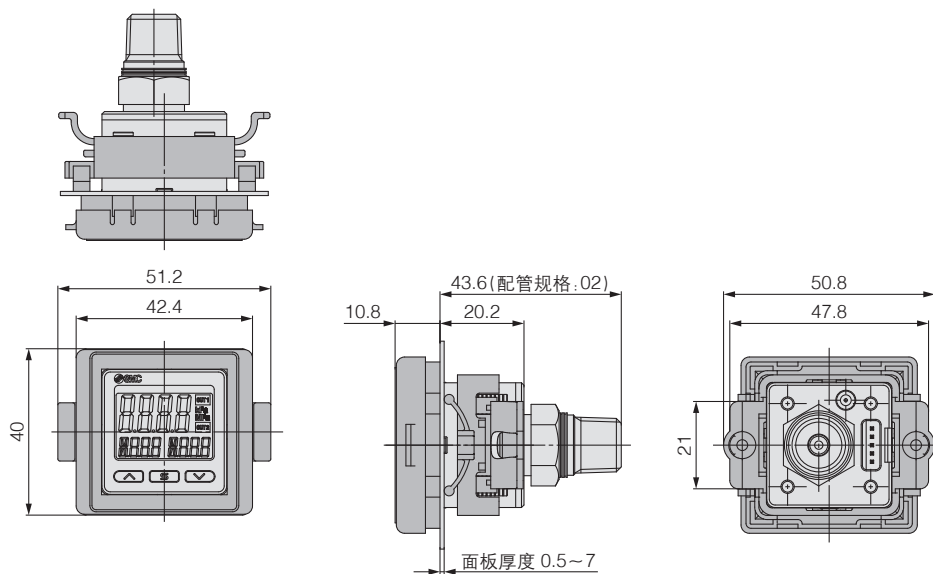
B

面板安装连接件
(背面配管)
(可选项单体型号:
ZS-46-F)



D

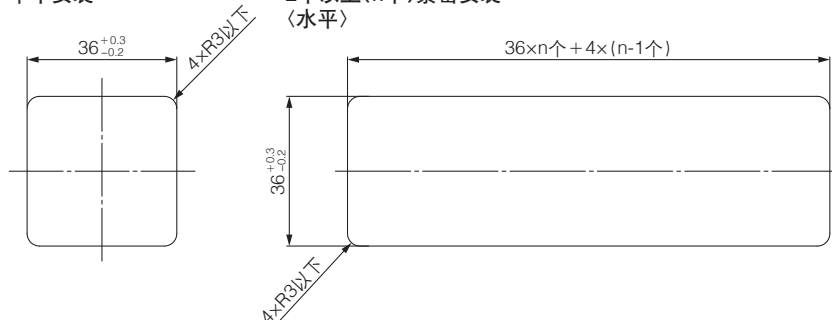
面板安装连接件 +
正面保护盖(背面配管)
(可选项单体型号:
ZS-46-G)



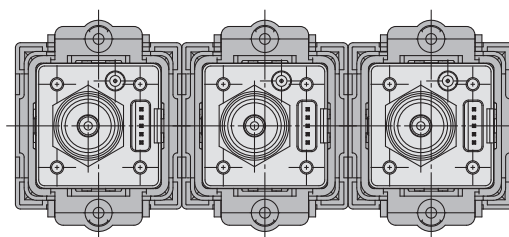
面板加工尺寸(背面配管)

单个安装

2个以上(n个)紧密安装
(水平)



面板安装示例
(水平)



ZSE20(F)/ISE20

ZSE20A(F)/ISE20A

ZSE20B(F)/ISE20B

ZSE20B(F)-L/ISE20B-L

ZSE20C(F)/ISE20C(H)

功能解说

订制品规格

⚠️ 安全注意事项

这里所指的注意事项，记载了应如何安全正确地使用产品，以防止对自身和他人造成危害或损伤。为了明示这些事项的危害和损伤程度及迫切程度，区分成“注意”、“警告”、“危险”三类。这些有关安全方面的重要内容，以及国际标准(ISO/IEC)、日本工业标准(JIS)※1和其它安全法规※2，必须遵守。

⚠️ 注意： 误操作时，可能会使人受到伤害，或仅发生设备受到损害的事项。

⚠️ 警告： 误操作时，有可能造成人员死亡或重伤的事项。

⚠️ 危险： 在紧迫的危险状态，不回避就有可能造成人员死亡或重伤的事项。

※1) ISO 4414: Pneumatic fluid power – General rules relating to systems.
ISO 4413: Hydraulic fluid power – General rules relating to systems.
IEC 60204-1: Safety of machinery – Electrical equipment of machines.
(Part 1: General requirements)

ISO 10218-1992: Manipulating industrial robots - Safety.

JIS B 8370: 气动系统通则

JIS B 8361: 液压系统通则

JIS B 9960-1: 机械类的安全性-机电装置(第1部:一般要求事项)

JIS B 8433-1993: 产业用操作机械人-安全性等

※2) 劳动安全卫生法等

⚠️ 警告

- ① 请系统的设计者或决定规格的人员来判断本公司产品的适合性。
这里登载的产品，其使用条件多种多样。应由系统的设计者或决定规格的人员来决定是否适合该系统。必要时，还应做相应的分析试验决定。满足系统所期望的性能并保证安全是决定系统适合性人员的责任。通常，应根据最新产品样本和资料，检查规格的全部内容，并考虑元件可能会出现的情况，来构成系统。
- ② 请有充分知识和经验的人员使用本公司产品。
这里登载的产品一旦使用失误会危及安全。
进行机械装置的组装、操作、维护等，应由有充分知识和经验的人员进行。
- ③ 直到确认安全之前，绝对不可以使用机械装置或拆除元件。
 1. 在机械装置的点检和维护之前，必须确认被驱动物体已进行了防止落下处理和防止暴走处理等。
 2. 在拆除元件时，应在确认上述安全措施后，切断能量源和该设备的电源等，确保系统安全的同时，参见使用元件的产品单独注意事项，并在理解后进行。
 3. 再次启动机械装置的场合，要确保对意外动作、误动作发生的处理方法。
- ④ 在下述条件和环境下使用的场合，从安全考虑，请事前与本公司联系。
 1. 用于已明确记载规格以外的条件及环境，以及在屋外或日光直射的场合使用。
 2. 用于原子能、铁道、航空、宇宙机械、船舶、车辆、医疗机械、与饮料和食品接触的机械、燃烧装置、娱乐设备、紧急切断回路、冲压所用离合器和制动回路、安全机械等的使用，以及与样本标准规格不相符用途的场合。
 3. 预料对人和财产有较大影响，特别是安全方面有要求的使用。
 4. 在互锁回路中使用的场合，请采取对应故障设计机械式的保护功能等的双重互锁方式。另外，请定期进行检查，确认设备是否正常工作。

⚠️ 注意

本公司产品是面向制造业提供的。
此处刊登的本公司产品，主要是面向以和平利用为目的的制造业。
在制造业以外使用的场合，请与本公司协商，根据需要确认相应的规格书，并签约等。
如有不明之处，请向本公司最近的营业点咨询。

保证及免责事项适合用途的条件

使用产品的时候，适用于以下的“保证及免责事项”、“适合用途的条件”。确认以下内容，在承诺的基础上使用本产品。

保证及免责事项

- ① 本公司产品的保证期间是，从使用开始的1年以内，或者购买后的1.5年以内，以先到为准。※3
另外，关于产品的耐久次数、行走距离、更换零件等有关规定，请向最近的营业所咨询。
- ② 在保证期内，如明确由本公司责任造成的故障或损伤的场合，本公司提供代替品或必要的可换件。
另外，此处的保证是本公司产品单体的保证，由于本公司产品的故障引发的损害不在保证对象范围内。
- ③ 也可参见其他产品的单独保证以及免责事项，并在理解之后使用。

※3) 真空吸盘不适用于从使用开始的1年以内的保证期间。

真空吸盘为消耗件，产品保证期间为购买后1年。
但是，即使在保证期间内，由于使用真空吸盘而造成磨损，或橡胶材质的劣化等场合，也不在产品保证的适用范围内。

适合用途的条件

向日本以外市场输出的场合，必须遵守日本经济产业省发行的法令(外汇兑换及外国贸易法)、手续。

⚠️ 注意

本公司产品不能作为法定的计量产品来使用。

本公司制造、销售的产品，没有按照各国计量法进行过相关的形式认证试验和检定，不属于此类计量计测仪器。
因此，本公司产品不能用于各国计量法所规定的交易或证明等。

⚠️ 安全注意事项

请仔细阅读《SMC产品使用注意事项》(M-C03-3)及《使用说明书》，在进行确认的基础上，正确使用本产品。

SMC(中国)有限公司

地址: 北京经济技术开发区兴盛街甲2号

电话: 010-67885566

http://www.smc.com.cn

邮编: 100176

传真: 010-67882335

SMC代理商

③ 本产品样本所涉及的产品，可能会发生变更，恕不另行通知，敬请谅解。

© SMC (China) Co., Ltd. All Rights Reserved

ZP A