

DAIHEN

Almega Friendly series
アーク溶接ロボット
FD-V8



**速く、スリムに
使いやすく**

あらゆる性能で進化!



**可搬重量を8Kgにアップ
溶接用途での適用範囲が拡大**

あらゆる性能で進化した! 背面もすっきり!

速く

業界最高レベルの動作速度を実現。
タクトタイムを短縮。

スリムに

下腕と回転半径をスリム化。
治具やワークとの干渉を回避。

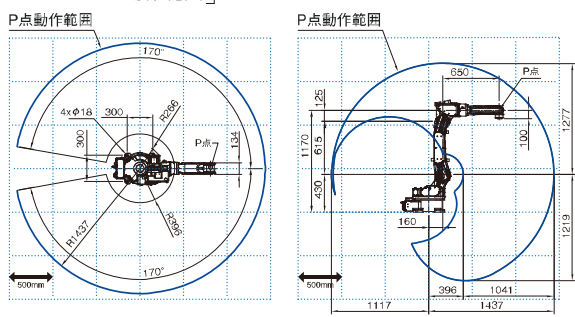
使いやすく

シンクロフィード溶接などに必要な
ケーブルも全て下腕に内蔵。
アーム後方の干渉を回避。

パワフルに

可搬重量は30%アップの8kg。各種トーチや
センサとの組み合わせでも余裕です。
ハンドリング用途にも最適です。

〔マニピュレータ動作範囲〕



〔マニピュレータ仕様〕

		FD-V8
構造	垂直多関節形	
軸数	6	
手首可搬質量	8 kg	
位置繰返し精度	±0.08mm (注1)	
駆動方法	ACサーボモータ	
駆動容量	3016W	
位置フィードバック	絶対値エンコーダ	
動作範囲	J1(旋回)	±170° (±50°) (注2)
	J2(前後)	-15° ~ +90°
	J3(上下)	-170° ~ +190°
	J4(回転)	±180°
	J5(振り)	-50° ~ +230°
	J6(ひねり)	±360°
最大速度	J1(旋回)	4.19rad/s [240°/s] (3.32rad/s [190°/s]) (注2)
	J2(前後)	4.19rad/s [240°/s]
	J3(上下)	4.01rad/s [230°/s]
	J4(回転)	7.50rad/s [430°/s]
	J5(振り)	7.50rad/s [430°/s]
	J6(ひねり)	11.00rad/s [630°/s]
手首許容負荷	J4(回転)	17.6N·m
	J5(振り)	17.6N·m
	J6(ひねり)	7.8N·m
	J4(回転)	0.43kg·m ²
	J5(振り)	0.43kg·m ²
	J6(ひねり)	0.09kg·m ²
腕の動作断面積	3.11m ² × 340°	
使用環境条件	温度: 0~45℃、湿度: 20~80%RH (結露しないこと)	
本体質量	140kg	
上部アーム可搬質量	10kg (注4)	
設置方法	床置き、天吊り、壁掛け	
塗装色	ホワイト (マンセル値 10GY9/1)	

(注1) 位置繰返し精度は、JIS B 8432 に準拠しています。

標準的なツールセンターポイント(TCP)での値です。

(注2) ()内は、壁掛け時の仕様です。

(注3) 壁掛け時には、J2軸の動作範囲が制限される場合があります。

(注4) 手首可搬質量により、上部アーム可搬質量が変化します。



株式会社 **ダイヘン** FAロボット事業部
〒658-0033 神戸市東灘区向洋町西4丁目1番
TEL(078)275-2008 FAX(078)845-8158
E-mail info.farobot@daihen.co.jp

ダイヘンロボットサイト
www.daihen-robot.com



ダイヘン溶接メカトロシステム株式会社

関東営業部(大宮FAセンター)	〒330-0856 埼玉県さいたま市大宮区三橋2丁目16番地	TEL(048)651-6188 FAX(048)651-6009
太田営業所	〒373-0847 群馬県太田市西新町14-10((株)ナチロロボットエンジニアリング内)	TEL(0276)61-3791 FAX(0276)61-3793
東日本営業部	〒105-0002 東京都港区愛宕1丁目3番4号(愛宕東洋ビル10階)	TEL(03)5733-2960 FAX(03)5733-2961
札幌営業所(北海道FAセンター)	〒003-0022 北海道札幌市白石区南郷通1丁目南9番5号	TEL(011)846-2650 FAX(011)846-2651
東北営業所(東北FAセンター)	〒981-3133 宮城県仙台市泉区泉中央4丁目7番地7	TEL(022)218-0391 FAX(022)218-0621
横浜営業所(東京FAセンター)	〒242-0001 神奈川県大和市下鶴間2309番地2	TEL(046)273-7111 FAX(046)273-7121
中日本営業部(中部FAセンター)	〒464-0057 愛知県名古屋市中千種区法王町1丁目13番地	TEL(052)752-2322 FAX(052)752-2661
静岡営業所(静岡FAセンター)	〒430-0852 静岡県浜松市中区領家2丁目12番15号	TEL(053)463-3181 FAX(053)463-3194
豊田営業所	〒473-0932 愛知県豊田市堤町寺池上70番地1	TEL(0565)53-1123 FAX(0565)53-1125
西日本営業部(六甲テクノカルセンター)	〒658-0033 兵庫県神戸市東灘区向洋町西4丁目1番	TEL(078)275-2030 FAX(078)845-8201
岡山営業所(岡山FAセンター)	〒700-0951 岡山県岡山市北区田中133-101	TEL(086)243-6377 FAX(086)243-6380
広島営業所(広島FAセンター)	〒733-0035 広島県広島市西区南観音2丁目3番3号	TEL(082)294-5951 FAX(082)294-6280
九州営業所(九州FAセンター)	〒816-0934 福岡県大野城市曙町2丁目1番8号	TEL(092)573-6101 FAX(092)573-6107



ISO 9001
認証取得
品質マネジメントシステム規格
ISO9001を
取得しています。



弊社は環境保全活動を推進し、環境に配慮した製品の創出に努めています。この取組ラベルは、ダイヘングループ独自の「環境配慮型認定事業」に基づいて創出。事業以上の性能を備えた製品であることを明示するものです。
※詳しい内容は下記の弊社ホームページでご確認ください。
<http://www.daihen.co.jp/kankyoabel.html>

弊社製品のアフターサービスまたは溶接技術に関するお問合せはダイヘンテクノスにご用命ください。

株式会社 **ダイヘンテクノス**

本社・六甲サービスセンター(60Hz帯地域) TEL(078)275-2043 FAX(078)845-8205
東京サービスセンター(50Hz帯地域) TEL(046)273-7000 FAX(046)273-7005

この資料内容については、下記の販売店、もしくは弊社までお問い合わせください。

CAT NO.R21625 9.2017.TP PRINTED IN JAPAN

● 本製品および製品の技術(ソフトウェアを含む)は「キャッチオール規制対象貨物など」に該当します。
● 輸出する場合には、関係法令に従った需要者・用途などの確認を行い、
● 必要場合は経済産業大臣の輸出許可申請など適正な手続きをお取りください。

● この資料の記載内容は2017年9月現在のものです。仕様など内容を予告なく変更する場合があります。
● この資料は環境に配慮した「植物油インキ」を使用しています。

