

DAIHEN

新製品ニュース

Friendly series II

アーク溶接用途最適協働ロボット

FD-VC4L

ロングリーチ仕様

広範囲の作業をカバーする 協働ロボット誕生

広い動作範囲

- ・従来の協働ロボット比較で1.4倍*1の作業範囲
- ・マルチステーションなど用途が拡大

*1: FD-VC4との比較

各種溶接法、専用機能に対応

- ・CO₂/MAGやTIG溶接など各種溶接に対応
 - ・豊富な溶接専用機能に対応(オプション)
- ◎ウィービング機能 ◎アークセンサ機能 ◎タッチセンサ機能など

ロボット導入が容易

- ・安全柵なしで省スペース設置*2、移設も簡単
- ・ロボット操作を簡単にする多彩な教示支援機能

*2: 安全柵を設置しない場合はお客様によるリスクアセスメントが必要です。



溶接パッケージ



高さのあるワークに対応



FD-VC4L: 1,317mm

FD-VC4: 954mm

広い動作範囲を実現

ロボット操作を簡単にする教示支援機能

ダイレクトティーチ



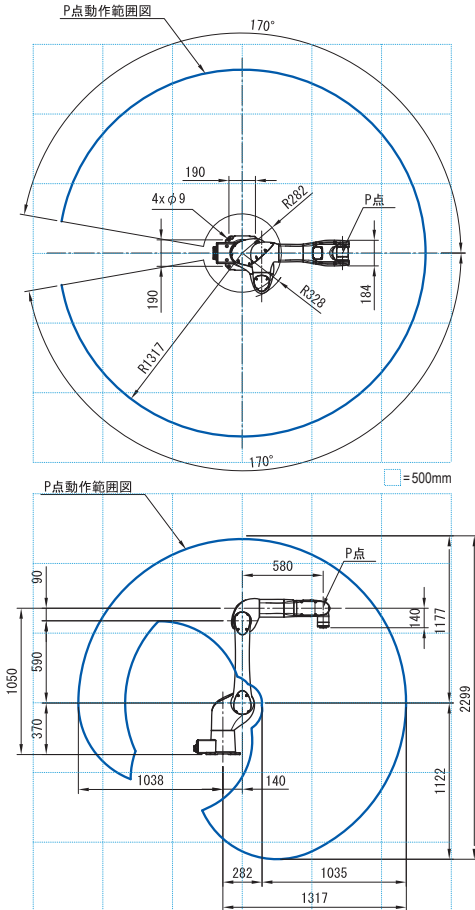
ロボットアームを直接手で動かして溶接開始位置や狙い姿勢を教示

フォトタッチティーチ (オプション)



タブレットによる撮影だけで教示プログラムを自動生成

【マニピュレータ動作範囲】



【マニピュレータ仕様】

項目	仕様	
名称	NVC4L	
構造	垂直多関節形	
軸数	6	
手首可搬質量	4 kg	
位置繰返し精度	±0.04 mm (注1)	
駆動方法	ACサーボモータ	
駆動容量	1300 W	
位置フィードバック	絶対値エンコーダ	
動作範囲	J1 (旋回)	±170°
	J2 (前後)	-155° ~ +90°
	J3 (上下)	-165° ~ +240°
	J4 (回転)	±170°
	J5 (振り)	-30° ~ +210°
	J6 (ひねり)	±360°
最大速度	1000mm/s (注2)	
手首許容負荷	許容モーメント	J4 (回転) 13.0 N・m J5 (振り) 13.0 N・m J6 (ひねり) 4.4 N・m
	許容慣性モーメント	J4 (回転) 0.462 kg・m ² J5 (振り) 0.462 kg・m ² J6 (ひねり) 0.048 kg・m ²
	腕の動作断面積	3.04 m ² × 340°
	使用環境条件	温度: 0~45℃, 湿度: 20~80%RH (結露しないこと)
	本体質量	47 kg
	保護等級	IP65相当
設置方法	床置き	
塗装色	アリスブルー	

(注1) 位置繰返し精度はJIS B 8432に準拠しています。標準的なツールセンタポイント(TCP)での値です。
(注2) 動作速度の指定については使用環境におけるリスクアセスメントが必要となります。



株式会社 **ダイヘン** FAロボット事業部

仕様、操作、機器トラブルに関するお問い合わせは下記の番号にお電話ください。
サポートダイヤル 0120-657-039

仙	台	TEL(022) 218-0391	FAX (022) 218-0621
大	宮	TEL(048) 651-6188	FAX (048) 651-6009
新	鴻	TEL(025) 284-0757	FAX (025) 284-0770
太	田	TEL(0276) 61-3791	FAX (0276) 61-3793
東	京	TEL(03) 6281-6794	FAX (03) 6281-6795
横	浜	TEL(046) 273-7111	FAX (046) 273-7121
名	古	TEL(0561) 64-5680	FAX (0561) 64-5679
静	岡	TEL(053) 463-3181	FAX (053) 463-3194
北	陸	TEL(076) 221-8803	FAX (076) 221-8817
六	甲	TEL(078) 277-3475	FAX (078) 845-8158
四	国	TEL(0877) 33-0030	FAX (0877) 33-2155
広	島	TEL(082) 294-5951	FAX (082) 294-6280
福	岡	TEL(092) 573-6101	FAX (092) 573-6107

この資料内容については、下記の販売店、もしくは弊社までお問い合わせください。

潤 達 企 業 有 限 公 司
上海潤漢機械設備貿易有限公司
(日本 OTC 株式会社ダイヘン 代理商)

潤達企業有限公司
地址: 梧崗市梧崗區太平路七街 66 號
TEL: 886-3-3218411 FAX: 886-3-3218422 E-mail: tec-tw@tec-robot.com.tw

潤達台中服務處
地址: 台中市南區大明路成豐里 98-1 號
TEL: 886-4-23355629 E-mail: tec-tw@tec-robot.com.tw

上海潤漢機械設備貿易有限公司
地址: 上海市嘉定區寶安公路 2999 弄 236 號
TEL: 86-21-59106733 FAX: 86-21-69521842 E-mail: tec-robot@163.com

CAT.NO.R21717A PRINTED IN JAPAN

ダイヘンロボットサイト
www.daihen-robot.com



ISO 9001
認証取得
品質マネージメント
システムの国際規格
ISO9001を
取得しています。

ご注意

本製品および製品の技術(ソフトウェアを含む)は「キャッチオール規制対象貨物など」に該当します。輸出する場合には、関係法令に従った需要者・用途などの確認を行い、必要場合は経済産業大臣の輸出許可申請など適正な手続きをお取りください。

●この資料の記載内容は2025年10月現在のものです。仕様など内容を予告なく変更する場合があります。



弊社では環境保全活動を推進し、環境に配慮した製品の創出に努めています。この環境ラベルは、ダイヘングループ独自の「環境配慮製品認定基準」に基づいて評価し、基準以上の性能を満たす製品であることを明示するものです。

※詳しい内容は下記の弊社ホームページでご確認ください。
<https://www.daihen.co.jp/csr/eco/>